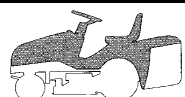
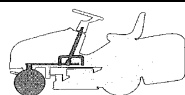


RAHMENSATZ
CHASSIS
CHASSIS



KARROSSERIE
BODY
CARROSSERIE



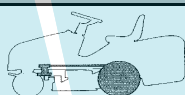
LENKGETRIEBE
STEERING
BARRE DE DIRECTION



BREMSE & WECHSEL ANTRIEB
DRIVE & GEARBOX CONTROLS
COMMANDE FREIN ET BOITE DE VITESSE



MOTOR 13,5 HP B&S
ENGINE 13,5 HP B&S
MOTEUR 13,5 HP B&S



GETRIEBE
TRANSMISSION
TRANSMISSION



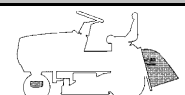
SCHNEIDWERK-AUFHEBESATZ
CUTTING PLATE LIFTING
SOULEVEMENT PLATEAU DE COUPE



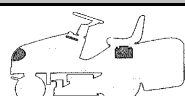
SCHNEIDWERKZEUG (1)
CUTTING PLATE (1)
PLATEAU DE COUPE (1)



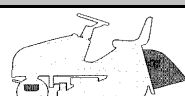
SCHNEIDWERKZEUG (2)
CUTTING PLATE (2)
PLATEAU DE COUPE (2)



AUFFANGSACK
GRASS CATCHER
BAC



ELEKTRISCHE TEILE
ELECTRICAL PARTS
PARTIES ELECTRIQUES



ZUEHOER AUF ANFRAGE
OPTIONALS ON REQUEST
ACCESSOIRES SUR DEMANDE



AUFKLEBER
LABELS
ETIQUETTES

1/24	RASENTRAKTOREN	BRILL	102-13,5 DuoCut - Art.65021 Modell 2006	1/3
2006	LAWN TRACTORS			
Rev20061130	Tracteurs de pelouse			

102 DuoCut
2006

RAHMENSATZ
CHASSIS
CHASSIS

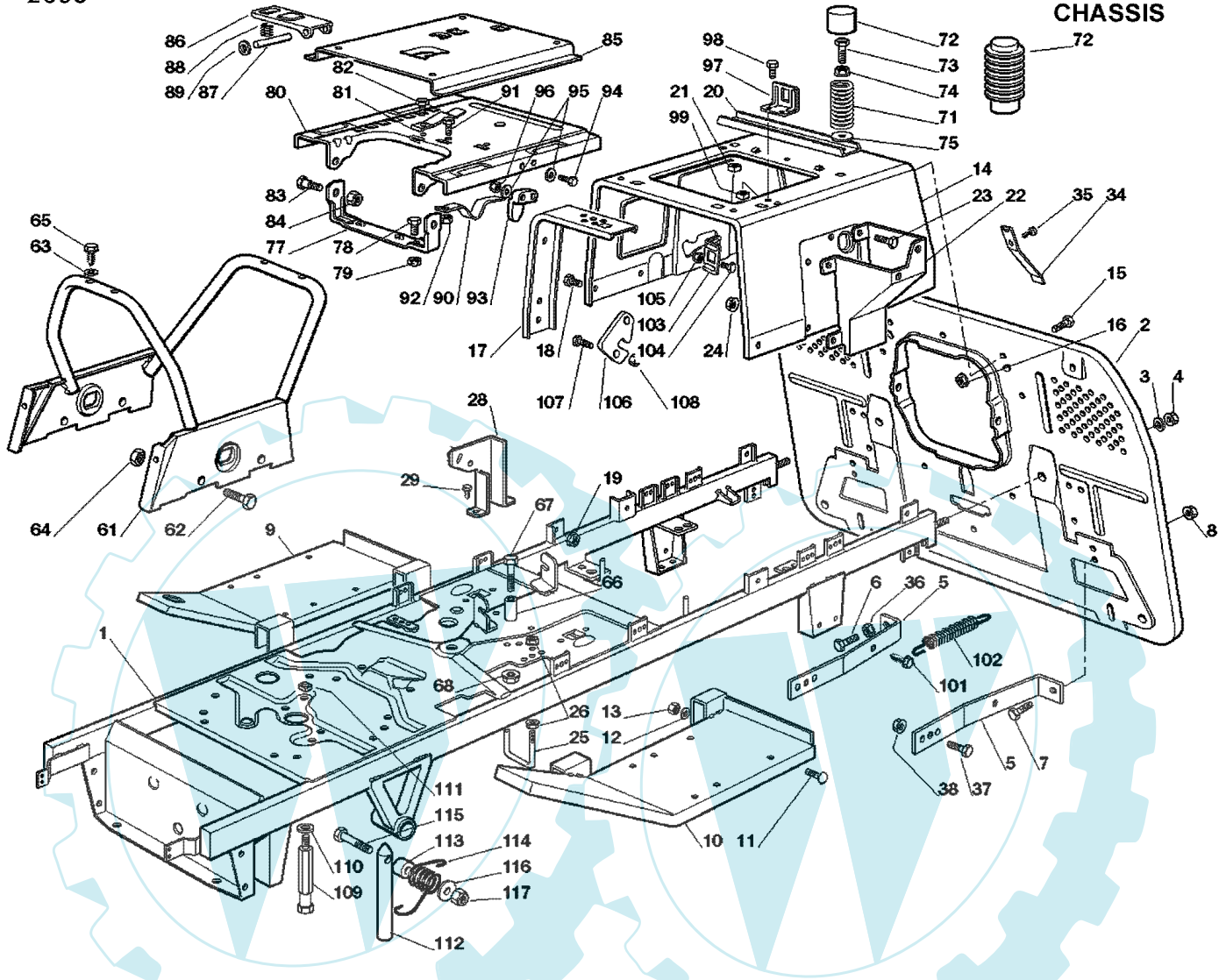

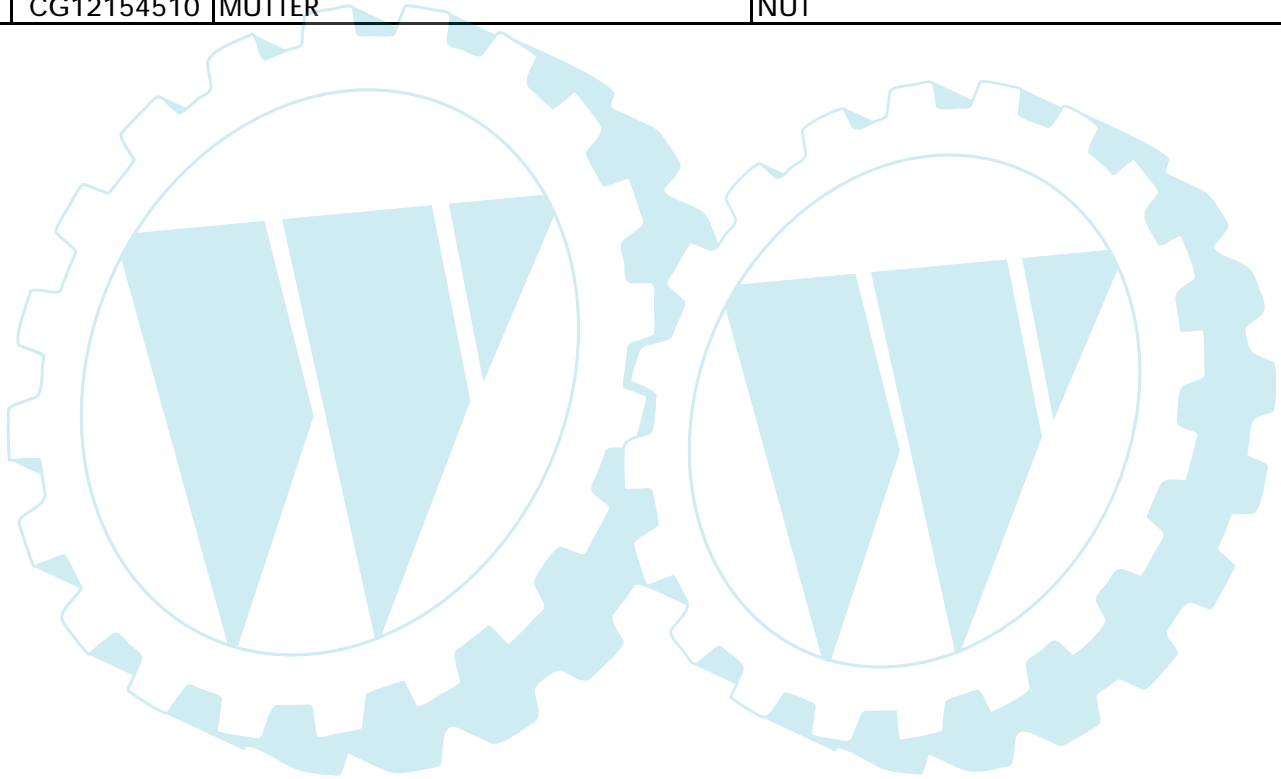


Bild Nr. REF.N° POS.N°	BEST.-NR. PART-N° N° d. PIECE	BEZEICHNUNG	DESCRIPTION	Anzahl Qty. Qte.
1	CG82800075	RAHMENSATZ	CHASSIS	1
2	CG82547011	PLATTE	PLATE	1
3	CG12585100	FEDERRING	GROWER	2
4	CG12295200	MUTTER	NUT	2
5	CG25774273	VERSTAERKUNG	STIFFENING	2
6	CG12691100	SCHRAUBE	SCREW	1
7	CG12793102	SCHRAUBE	SCREW	3
8	CG12293201	MUTTER	NUT	4
9	CG82510041	RECHTER FUSSBRETTHALTER	RIGHT FOOTBOARD SUPPORT	1
10	CG82510043	LINKER FUSSBRETTHALTER	LEFT FOOTBOARD SUPPORT	1
11	CG12815245	SCHRAUBE	SCREW	4
12	CG12523040	SCHEIBE	WASHER	4
13	CG12154510	MUTTER	NUT	4
14	CG25785133	SITZHALTER	SEAT SUPPORT	1
15	CG12791011	SCHRAUBE	SCREW	5
16	CG12292102	MUTTER	NUT	5
17	CG25650065	VERSTAERKUNG	STIFFENING	2
18	CG12791011	SCHRAUBE	SCREW	6

2/24		RASENTRAKTOREN			102-13,5 DuoCut - Art.65021		2/3
2006		LAWN TRACTORS			Modell 2006		
Rev20061130		Tracteurs de pelouse					
Bild Nr. REF.N° POS.N°	BEST.-NR. PART-N° N° d. PIECE	BEZEICHNUNG	DESCRIPTION	Anzahl Qty. Qte.			
19	CG12292102	MUTTER	NUT	6			
20	CG25650067	VERSTAERKUNG	STIFFENING	1			
21	CG12360420	MUTTER	NUT	2			
22	CG25785137	HALTER	SUPPORT	1			
23	CG12791011	SCHRAUBE	SCREW	4			
24	CG12292102	MUTTER	NUT	4			
25	CG25580019	RIEMENFÜHRUNG	BELT GUIDE	1			
26	CG12292102	MUTTER	NUT	2			
28	CG25785141	HALTER	SUPPORT	1			
29	CG12735110	SCHRAUBE	SCREW	2			
34	CG25430238	FEDER	SPRING	1			
35	CG12731580	SCHRAUBE	SCREW	1			
36	CG12293200	MUTTER	NUT	1			
37	CG12793102	SCHRAUBE	SCREW	2			
38	CG12293201	MUTTER	NUT	2			
61	CG82650041	RAHMENSATZ	CHASSIS	1			
62	CG12792611	SCHRAUBE	SCREW	4			
63	CG12521330	SCHEIBE	WASHER	4			
64	CG12293201	MUTTER	NUT	4			
65	CG12731350	SCHRAUBE	SCREW	4			
66	CG22167840	ENTFERNUNGSSTÜCK (Räder 15")	SPACER (wheels 15")	1			
67	CG12691200	SCHRAUBE (Räder 15")	SCREW (wheels 15")	1			
68	CG12293201	MUTTER (Räder 15")	NUT (wheels 15")	1			
71	CG25430205	FEDER	SPRING	2			
72	CG25122000	SCHUTZKASTEN	HOOD	2			
73	CG25943001	SCHRAUBE	SCREW	2			
74	CG12293201	MUTTER	NUT	2			
75	CG12523070	SCHEIBE	WASHER	2			
77	CG82774207	HALTER F. SITZHALTER	SEAT CLAMP SUPPORT	1			
78	CG12792611	SCHRAUBE	SCREW	2			
79	CG12293201	MUTTER	NUT	2			
80	CG25785149	FESTER SITZHALTER	FIXED SEAT SUPP.	1			
81	CG25430203	RASTFEDER	SPRING	1			
82	CG12731580	SCHRAUBE	SCREW	1			
83	CG22524970	BOLZEN	PIN	2			
84	CG12155010	MUTTER	NUT	2			
85	CG25785147	SITZHALTER	SEAT SUPPORT	1			
86	CG25318109	ABSTELLHEBEL	STOP LEVER	1			
87	CG25510000	BOLZEN	PIN	1			
88	CG25430202	FEDER	SPRING	1			
89	CG12604897	SCHEIBE	WASHER	2			
90	CG25430223	FEDER	SPRING	1			
91	CG12789000	SCHRAUBE	SCREW	1			
92	CG12154330	MUTTER	NUT	1			
93	CG25060033	NOCKEN	CAM	1			
94	CG12789020	SCHRAUBE	SCREW	2			
95	CG12521320	SCHEIBE	WASHER	4			
96	CG12372550	MUTTER	NUT	2			
97	CG25755025	WINKEL	BRACKET	1			
98	CG12735110	SCHRAUBE	SCREW	2			
99	CG12437502	MUTTER	NUT	2			
101	CG12735120	SCHRAUBE	SCREW	1			
102	CG25430235	FEDER	SPRING	1			
103	CG25755016	WINKEL	BRACKET	1			

3/24	RASENTRAKTOREN			
2006	LAWN TRACTORS			3/3
Rev20061130	Tracteurs de pelouse			
			102-13,5 DuoCut - Art.65021	
			Modell 2006	
Bild Nr. REF.N° POS.N°	BEST.-NR. PART-N°. N° d. PIECE	BEZEICHNUNG	DESCRIPTION	Anzahl Qty. Qte.
104	CG12789000	SCHRAUBE	SCREW	2
105	CG12154330	MUTTER	NUT	2
106	CG25486020	GLEITBLOCK	SHOE	1
107	CG12789000	SCHRAUBE	SCREW	2
108	CG12154330	MUTTER	NUT	2
109	CG25580014	RIEMENFÜHRUNG	BELT GUIDE	1
110	CG12523060	SCHEIBE	WASHER	1
111	CG12360425	MUTTER	NUT	1
112	CG25580022	RIEMENFÜHRUNG	BELT GUIDE	1
113	CG25160032	DISTANZSTÜCK	SPACER	1
114	CG25430241	FEDER	SPRING	1
115	CG12689515	SCHRAUBE	SCREW	1
116	CG12523050	SCHEIBE	WASHER	1
117	CG12154510	MUTTER	NUT	1



4/24	RASENTRAKTOREN	BRILL	102-13,5 DuoCut - Art.65021 Modell 2006	1/2
2006	LAWN TRACTORS			
Rev20061130	Tracteurs de pelouse			

102 DC-H
Modelle 2006

KARROSSERIE
BODY
CARROSSERIE

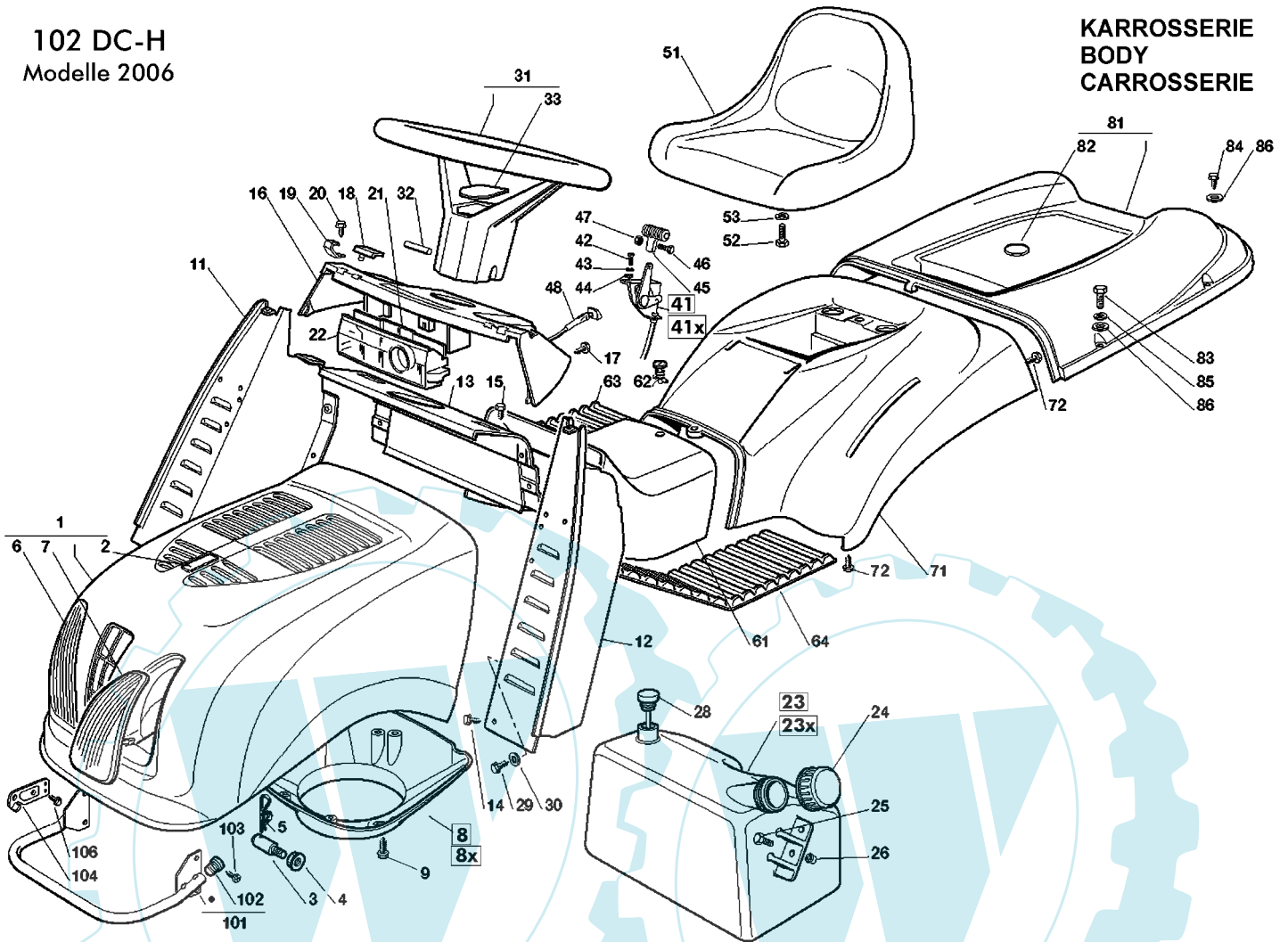



Bild Nr. REF. N° POS. N°	BEST.-NR. PART-N° N° d. PIÈCE	BEZEICHNUNG	DESCRIPTION	Anzahl Qty. Qte.
1	CG82076918	HAUBESATZ GRÜN	ENGINE HOOD GREEN	1
2	CG25547015	PLATTE GRÜN	PLATE GREEN	1
3	CG25510068	BOLZEN	PIN	2
4	CG12293201	MUTTER	NUT	2
5	CG24487998	SPLINT	COTTER PIN	1
6	CG25410869	LINKE SCHUTZ	LEFT GRILL	1
7	CG25410868	RECHTE SCHUTZ	RIGHT GRILL	1
8	CG25108028	AUGENABSCHIEDER (B&S 12-22HP)	INTAKE SEPARATOR (B&S 12-22HP)	1
9	CG12728686	SCHRAUBE	SCREW	3
11	CG82785022	RECHTER KONSOLEHALTER /7	RIGHT DASHBOARD SUPP.	1
12	CG82785021	LINKER KONSOLEHALTER /6	LEFT DASHBOARD SUPP.	1
13	CG82785137	ZENTR. KONSOLE HALTER	CENTRAL DASHBOARD SUPP	1
14	CG12735110	SCHRAUBE	SCREW	2
15	CG12735110	SCHRAUBE	SCREW	4
16	CG25120152	KONSOLE /1	DASHBOARD	1
17	CG12728440	SCHRAUBE	SCREW	4
18	CG25260000	SCHUTZ	GROMMET	2
19	CG25430215	KUPPLUNGSFEDER	COUPLING SPRING	2
20	CG12728440	SCHRAUBE	SCREW	2
21	CG25600007	KARTENSCHUTZ	CARD PROTECTION	1
22	CG25600051	KARTENSCHUTZ	CARD PROTECTION	1
23	CG25735110	TANK (B&S 12-17,5HP & Honda GCV 530)	TANK (ÉËÏÏÏ)	1
24	CG25795000	TANKVERSCHLUSS /1	CAP	1

5/24	RASENTRAKTOREN			
2006	LAWN TRACTORS			102-13,5 DuoCut - Art.65021
Rev20061130	Tracteurs de pelouse			2/2
			Modell 2006	
Bild Nr. REF.N° POS.N°	BEST.-NR. PART-N°. N° d. PIECE	BEZEICHNUNG	DESCRIPTION	Anzahl Qty. Qte.
25	CG12789197	SCHRAUBE	SCREW	2
26	CG12500092	NIET	RIVET	2
29	CG12731350	SCHRAUBE	SCREW	2
30	CG12521330	SCHEIBE	WASHER	2
31	CG25961213	LENKRAD	STEERING WHEEL	1
32	CG12620299	STIFT	PIN	1
33	CG25120231	STOPFEN	CAP	1
41	CG82000200	GASZUG (B&S 12-17,5HP) /1	ACCELERATOR (ÉÈÌÒ)	1
42	CG12788512	SCHRAUBE	SCREW	2
43	CG12581200	FEDERRING	GROWER	2
44	CG12521310	SCHEIBE	WASHER	2
45	CG25394501	GRIFF	HANDLE	1
46	CG12726388	SCHRAUBE	SCREW	1
47	CG12290800	MUTTER	NUT	1
51	CG25722451	SITZ /2	SEAT	1
52	CG12793101	SCHRAUBE	SCREW	4
53	CG12583500	FEDERRING	GROWER	4
61	CG25110135	KAPPE GRÜN	COVER GREEN	1
62	CG25580020	STIFT	PIVOT	1
63	CG25110270	RECHTER FUSSBRETTDECKEL	RIGHT FOOTBOARDCOVER	1
64	CG25110260	LINKER FUSSBRETTDECKEL /2	LEFT FOOTBOARD COVER	1
71	CG25109706	RADENKAPPE GRÜN	WHEELS COVER GREEN	1
72	CG12735402	SCHRAUBE	SCREW	4
81	CG82110201	SACKKAPPE GRÜN	GRASS-CATCHER COVER GREEN	1
82	CG25547026	PLATTE GRÜN	PLATE GREEN	1
83	CG12674701	SCHRAUBE	SCREW	2
84	CG12729601	SCHRAUBE	SCREW	4
85	CG12582101	FEDERRING	GROWER	2
86	CG12521331	SCHEIBE	WASHER	6
101	CG82869006	AUSPUFFSCHUTZ	MUFFLER PROTECTION	1
102	CG18566110	PFROPFEN	CAP	2
103	CG12734995	SCHRAUBE	SCREW	4
104	CG25547109	PLATTE	PLATE	2
106	CG12731580	SCHRAUBE	SCREW	4

6/24	RASENTRAKTOREN	BRILL	102-13,5 DuoCut - Art.65021 Modell 2006	1/2
2006	LAWN TRACTORS			
Rev20061130	Tracteurs de pelouse			

102 DC-H
Modelle 2006

LENKGETRIEBE
STEERING
BARRE DE DIRECTION

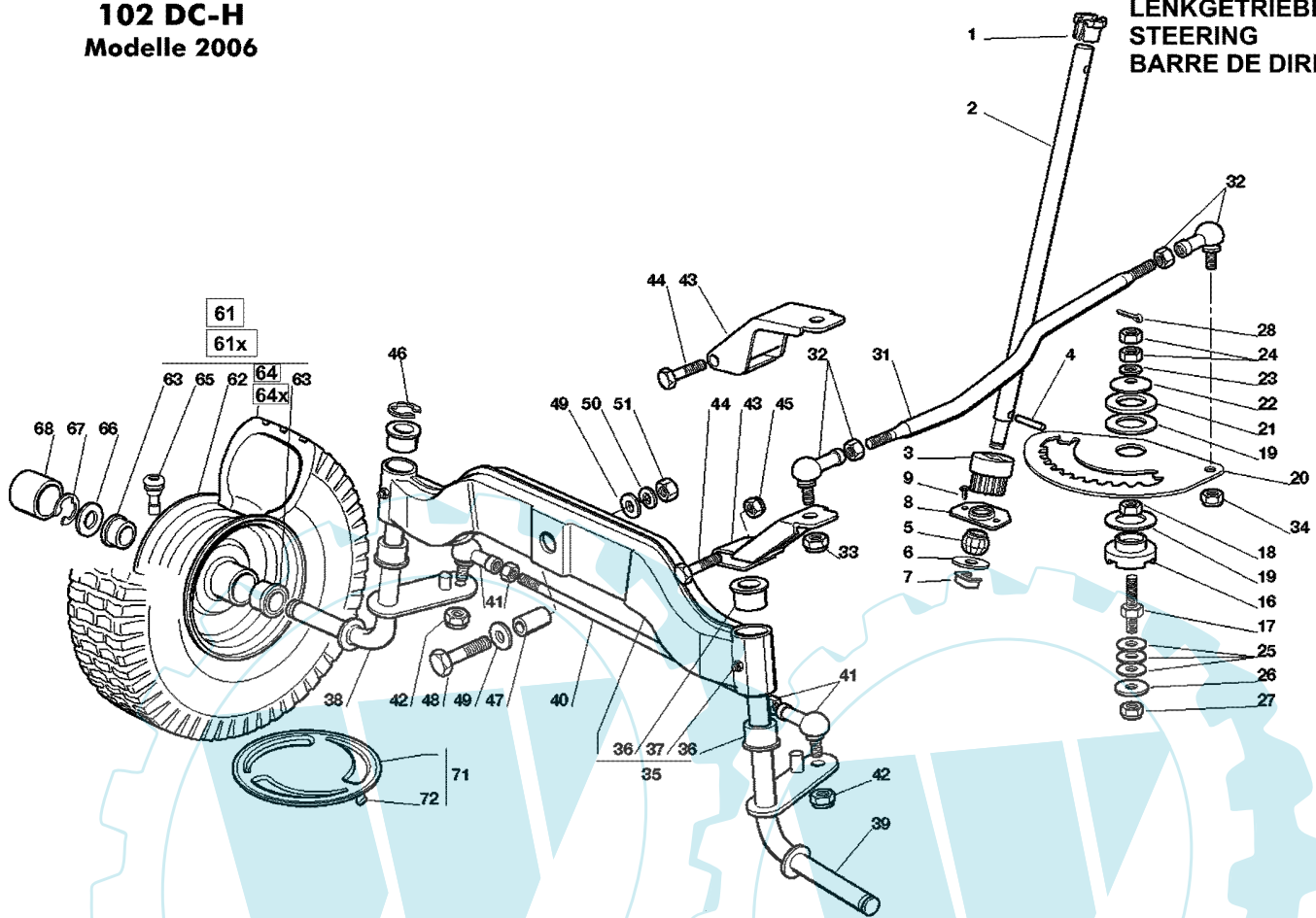



Bild Nr. REF. N° POS. N°	BEST.-NR. PART-N° N° d. PIECE	BEZEICHNUNG	DESCRIPTION	Anzahl Qty. Qte.
1	CG25038004	BÜCHSE	BUSH	1
2	CG25520005	LENKUNGSÄULE	STEERING COLUMN	1
3	CG25570000	RITZEL /2	PINION	1
4	CG12622650	STIFT	PIN	1
5	CG25743000	GELENK	JOINT	1
6	CG12521370	SCHEIBE	WASHER	1
7	CG12436030	PLATTECHEN	PLATE	1
8	CG25785213	HALTER	SUPPORT	1
9	CG12729601	SCHRAUBE /1	SCREW	2
16	CG25040617	BÜCHSE	BUSH	1
17	CG25510065	BOLZEN /1	PIN	1
18	CG12295200	MUTTER	NUT	1
19	CG25670012	SCHEIBE	WASHER	2
20	CG25735507	LENKUNGSWELLE	STEERING SHAFT	1
21	CG25670014	SCHEIBE	WASHER	1
22	CG22160400	FEDERSCHEIBE	ELASTIC WASHER	1
23	CG12521360	SCHEIBE	WASHER	1
24	CG12295200	MUTTER	NUT	2
25	CG22672150	SCHEIBE	WASHER	3
26	CG12523080	SCHEIBE	WASHER	1
27	CG12156602	MUTTER	NUT	1
28	CG12141418	SPLINT	COTTER PIN	1
31	CG25033003	LENKUNGSSTAB /1	STEERING ROD	1
32	CG22746600	GELENK	JOINT	2
33	CG12156602	MUTTER	NUT	1

7/24	RASENTRAKTOREN			102-13,5 DuoCut - Art.65021	2/2
2006	LAWN TRACTORS			Modell 2006	
Rev20061130	Tracteurs de pelouse				
Bild Nr. REF.N° POS.N°	BEST.-NR. PART-N° N° d. PIECE	BEZEICHNUNG	DESCRIPTION	Anzahl Qty. Qte.	
34	CG12156602	MUTTER	NUT	1	
35	CG82034001	KIPPHEBEL /3 (MIT 36+37)	EQUALIZER WITH BUSH (WITH36+37)	1	
36	CG25034002	BÜCHSE /1	BRASS	4	
37	CG12379511	FETTBÜCHSE	GREASE DISPENSER	2	
38	CG82230361	RECHTER ACHSSCHENKEL (15")	RIGHT STUB AXLE	1	
39	CG82230359	LINKER ACHSSCHENKEL (15")	LEFT STUB AXLE	1	
40	CG25840001	KUPPLUNG	TIE ROD	1	
41	CG22746600	GELENK	JOINT	2	
42	CG12156602	MUTTER	NUT	2	
43	CG82318185	HEBEL (15")	LEVER	1	
44	CG12692395	SCHRAUBE (15")	SCREW	1	
45	CG12155000	MUTTER	NUT	1	
46	CG12001000	SPRENGRING	SNAP RING	1	
47	CG25160005	DISTANZSTUECK	SPACER	1	
48	CG12694100	SCHRAUBE	SCREW	1	
49	CG12521390	SCHEIBE	WASHER	2	
50	CG12587900	FEDERRING	GROWER	1	
51	CG12295800	MUTTER	NUT	1	
61	CG82680007	VORDERRAD 15" TURF SAVER CARLISLE /1	FRONT WHEEL 15" TURF SAVER CARLISLE	2	
61x	CG82680008	VORDERRAD 15" DELI TIRE /1	VORDERRAD 15" DELI TIRE	2	
62	CG82000590	VORDERRAD FELGE	RIM	2	
63	CG25122200	LAGER /2	BEARING	4	
64	CG27590051	REIFEN 15" TURF SAVER CARLISLE	TIRE 15" TURF SAVER CARLISLE	2	
64x	CG27590053	REIFEN 15" DELI TIRE	TIRE 15" DELI TIRE	2	
65	CG25950000	VENTIL	VALVE	2	
66	CG25670005	SCHEIBE /1	WASHER	2	
67	CG12001000	SPRENGRING	SNAP RING	2	
68	CG22110230	RADNABE DECKEL	HUB COVER	2	
71	CG82110252	VORRERRAD DECKEL (TCP - TCB)	FRONT WHEEL COVERENS.ASSY. (TCP - TC	2	
72	CG25430209	FEDER	SPRING	8	

8/24	RASENTRAKTOREN	BRILL	102-13,5 DuoCut - Art.65021 Modell 2006	1/2
2006	LAWN TRACTORS			
Rev20061130	Tracteurs de pelouse			

102 DC
Modell 2006

BREMSE UND WECHSEL ANTRIEB
BRAKE AND GEARBOX CONTROLS
COMMANDE FREIN ET BOITE DE VITESSE

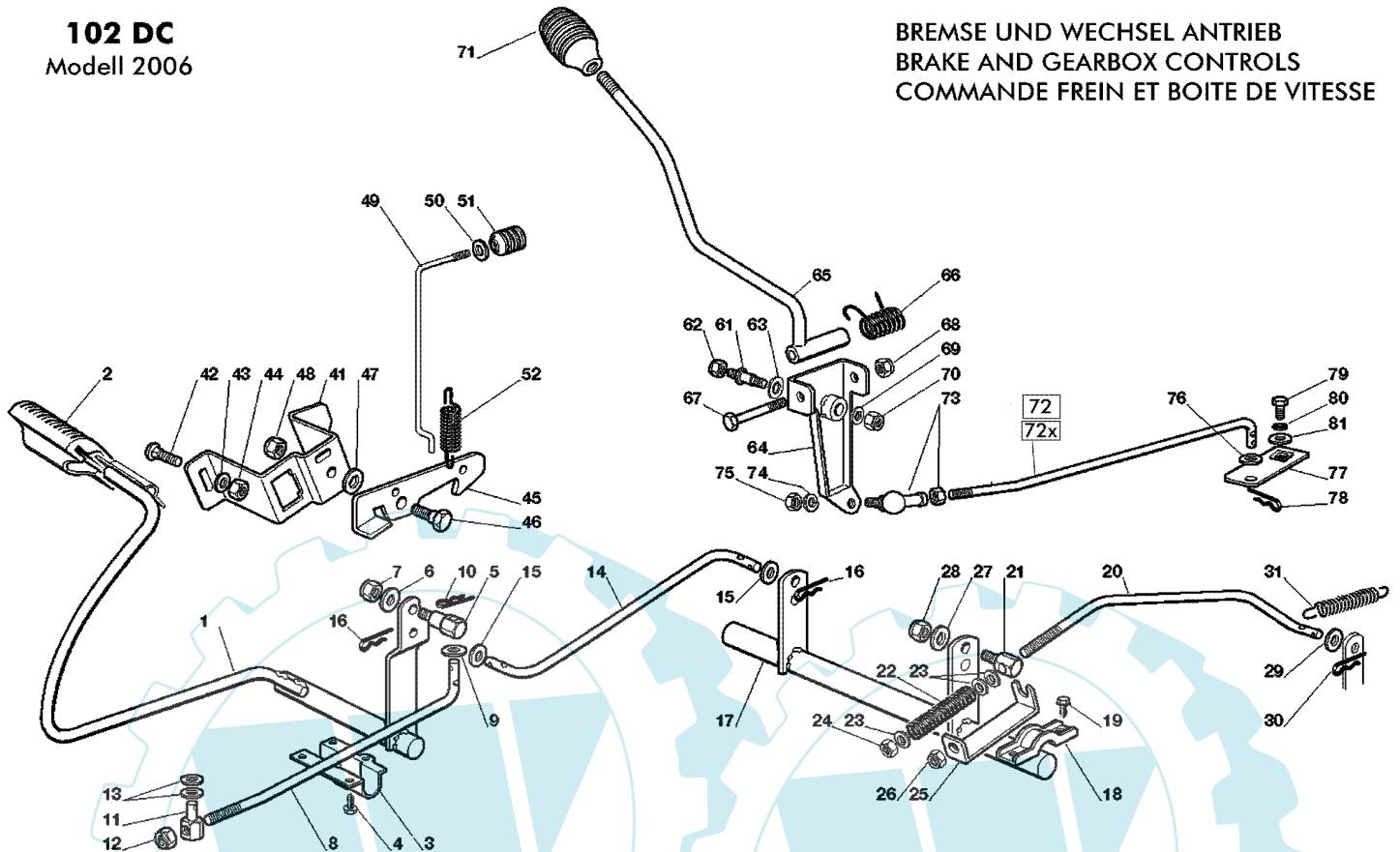



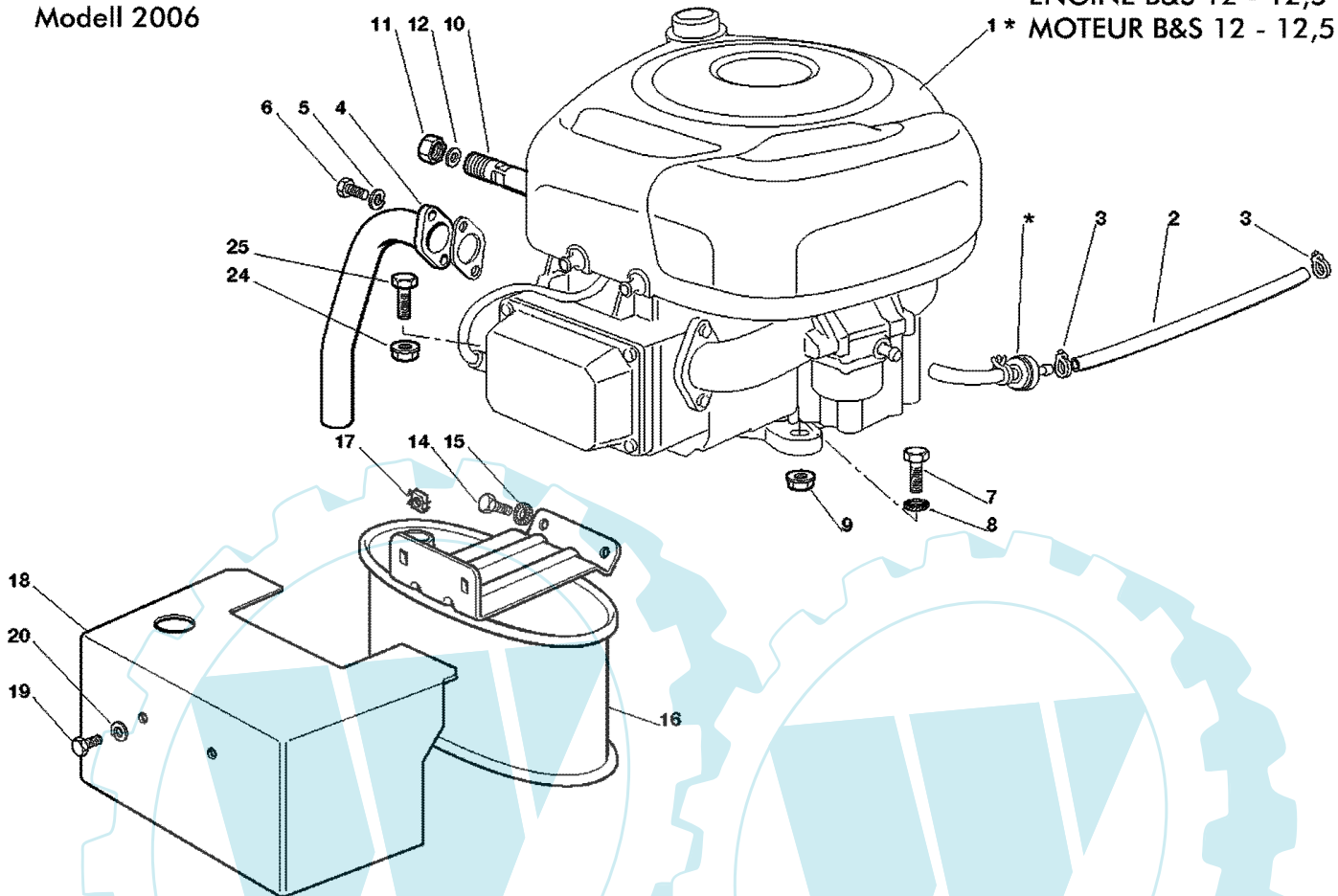
Bild Nr. REF.N° POS.N°	BEST.-NR. PART-N° N° d. PIECE	BEZEICHNUNG	DESCRIPTION	Anzahl Qty. Qte.
1	CG82500015	PEDAL /1	PEDAL	1
2	CG25110269	HALTEDECKEL	CLAMP COVER	1
3	CG25547081	PLATTE /1	PLATE	1
4	CG12731601	SCHRAUBE	SCREW	4
5	CG25510063	BOLZEN	PIN	1
6	CG12523060	SCHEIBE	WASHER	1
7	CG12155000	MUTTER	NUT	1
8	CG25033039	STANGE	ROD	1
9	CG12521350	SCHEIBE	WASHER	1
10	CG24487997	SPLINT	COTTER PIN	1
11	CG25510064	BOLZEN	PIN	1
12	CG12155000	MUTTER	NUT	1
13	CG25670011	SCHEIBE	WASHER	2
14	CG25033038	STANGE	ROD	1
15	CG12521350	SCHEIBE	WASHER	2
16	CG24487997	SPLINT	COTTER PIN	2
17	CG82000405	ACHSE	AXLE	1
18	CG27546015	PLATTE /1	PLATE	2
19	CG12731350	SCHRAUBE	SCREW	4
20	CG25033040	STANGE	ROD	1
21	CG25510062	BOLZEN	PIN	1
22	CG25430236	FEDER	SPRING	1
23	CG12521360	SCHEIBE	WASHER	3
24	CG12295200	MUTTER	NUT	1
25	CG25774275	HALTER	CLAMP	1
26	CG12156602	MUTTER	NUT	1

9/24	RASENTRAKTOREN			
2006	LAWN TRACTORS			2/2
Rev20061130	Tracteurs de pelouse			
			102-13,5 DuoCut - Art.65021 Modell 2006	
Bild Nr. REF.N° POS.N°	BEST.-NR. PART-N°. N° d. PIECE	BEZEICHNUNG	DESCRIPTION	Anzahl Qty. Qte.
27	CG12523060	SCHEIBE	WASHER	1
28	CG12155000	MUTTER	NUT	1
29	CG12521360	SCHEIBE	WASHER	1
30	CG24487997	SPLINT	COTTER PIN	1
31	CG22450500	FEDER	SPRING	1
41	CG25785143	HALTER	SUPPORT	1
42	CG12815210	SCHRAUBE	SCREW	2
43	CG12523040	SCHEIBE	WASHER	1
44	CG12154510	MUTTER	NUT	2
45	CG25253001	HAKEN	HOOK	1
46	CG22524970	BOLZEN /2	PIN	1
47	CG25670011	SCHEIBE	WASHER	1
48	CG12155000	MUTTER	NUT	1
49	CG25033034	STANGE	ROD	1
50	CG12523020	SCHEIBE	WASHER	1
51	CG25394509	KNOPF /1	KNOB	1
52	CG25430213	FEDER	SPRING	1
61	CG25510035	BOLZEN	PIN	1
62	CG12155010	MUTTER	NUT	1
63	CG22672151	SCHEIBE	WASHER	1
64	CG82774206	BRIDE	CLAMP	1
65	CG82318179	HEBEL	GEARSHIFT	1
66	CG25430226	FEDER	SPRING	1
67	CG12692050	SCHRAUBE	SCREW	1
68	CG12155000	MUTTER	NUT	1
69	CG12523060	SCHEIBE	WASHER	1
70	CG12155010	MUTTER	NUT	1
71	CG25394510	WECHSEL	KNOB	1
72	CG25033037	STANGE (<i>Peerless</i>)	ROD (Peerless)	1
72x	CG25033053	STANGE (<i>Dana</i>)	ROD (Dana)	1
73	CG22746601	GELENK	JOINT	1
74	CG12583500	FEDERRING	GROWER	1
75	CG12293200	MUTTER	NUT	1
76	CG12521340	SCHEIBE	WASHER	1
77	CG25318169	HEBEL	GEARSHIFT	1
78	CG24487997	SPLINT	COTTER PIN	1
79	CG12735520	SCHRAUBE	SCREW	1
80	CG12540040	SCHEIBE	WASHER	1
81	CG22680009	SCHEIBE	WASHER	1

10/24	RASENTRAKTOREN	BRILL	102-13,5 DuoCut - Art.65021 Modell 2006	1/1
2006	LAWN TRACTORS			
Rev20061130	Tracteurs de pelouse			

102 DC
Modell 2006

MOTOR B&S 12 - 12,5 HP
ENGINE B&S 12 - 12,5 HP
MOTEUR B&S 12 - 12,5 HP



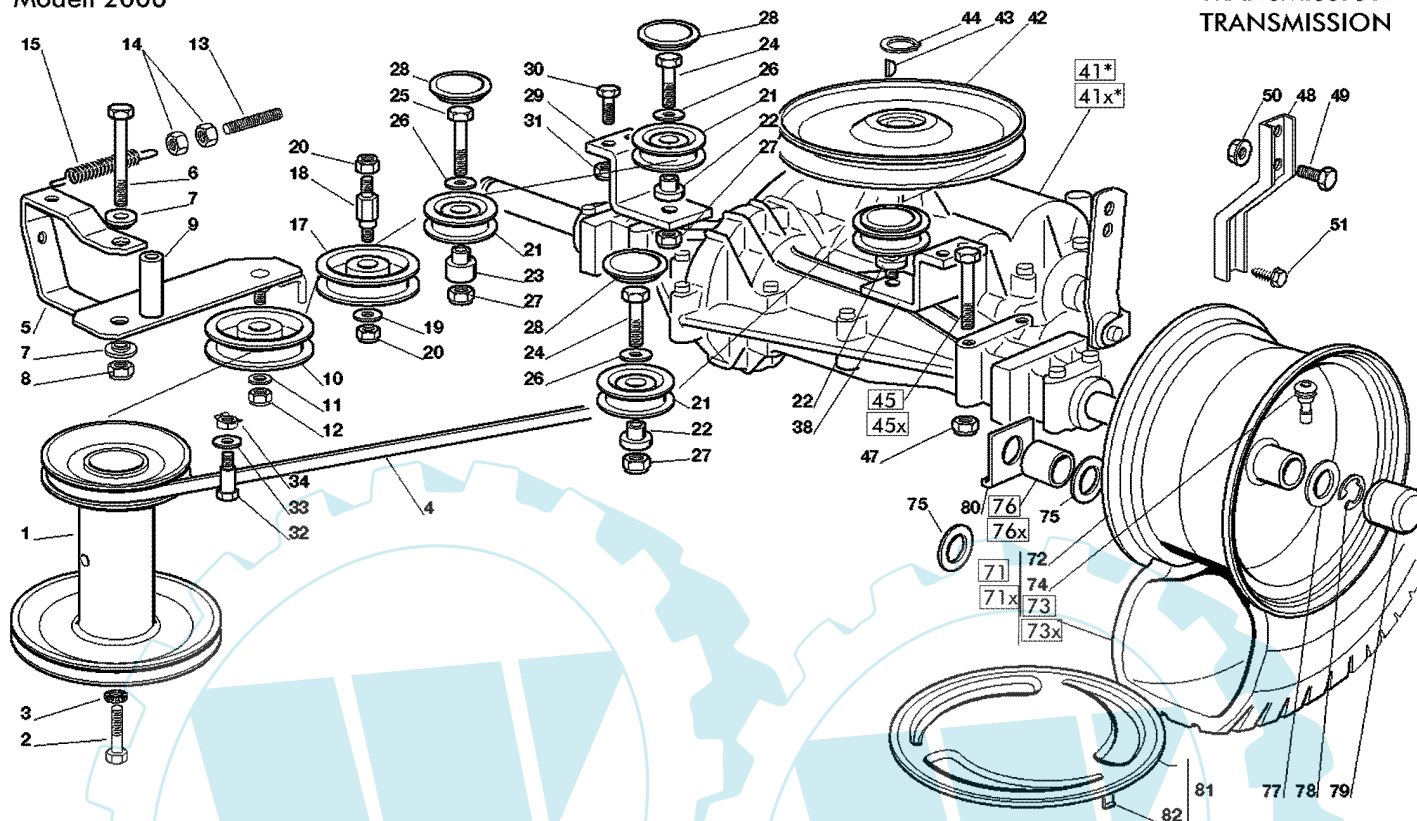
ZUM AUSTAUSCH DER MIT «*» GEKENNZEICHNETEN TEILE, WENDEN SIE SICH AN DEN KUNDENDIENST DES HERSTELLERS DES MOTOR.
TO REPLACE THE PARTS MARKED «*» SEEK ASSISTANCE FROM THE ENGINE MANUFACTURER'S AFTER SALES SERVICE.
POUR LE REMPLACEMENT DES PIÈCES MARQUÉES AVEC «*» S'ADRESSER AU SERVICE APRÈS VENTES DU CONSTRUCTEUR DU MOTEUR.

Bild Nr. REF.N° POS.N°	BEST.-NR. PART-N° N° d. PIECE	BEZEICHNUNG	DESCRIPTION	Anzahl Qty. Qte.
1*	--	MOTOR	ENGINE	1
2	CG25869016	VERBINDUNGSRÖHR /1	CONNECTING TUBE	1
3	CG18375051	KABELBEFESTIGUNG /1	FAIR LED	2
4	CG18738224	ABGASUNGROHR	EXHAUST TUBE	1
5	CG12583500	FEDERRING	GROWER	2
6	CG12735530	SCHRAUBE	SCREW	2
7	CG12691115	SCHRAUBE	SCREW	1
8	CG12540260	SCHEIBE	WASHER	1
9	CG12154210	MUTTER	NUT	1
10	CG25598050	ÖL ABFLUSSROHR	OIL DISCHARGE EXTENSION	1
11	CG18737849	ÖLVERSCHLUSS	OIL CAP	1
12	CG18401001	DICHTUNG /1	OIL SEAL	1
14	CG12793102	SCHRAUBE	SCREW	2
15	CG12540260	SCHEIBE	WASHER	2
16	CG82750004	AUSPUFF	MUFFLER	1
17	CG12360425	MUTTER	NUT	2
18	CG82598009	SCHUTZ /2	GUARD	1
19	CG12792611	SCHRAUBE	SCREW	2
20	CG12583500	FEDERRING	GROWER	2
24	CG12154210	MUTTER	NUT	3
25	CG12691100	SCHRAUBE	SCREW	3

11/24	RASENTRAKTOREN	BRILL	102-13,5 DuoCut - Art.65021	1/2
2006	LAWN TRACTORS		Modell 2006	
Rev20061130	Tracteurs de pelouse			

102 DC
Modell 2006

GETRIEBE
TRANSMISSION
TRANSMISSION



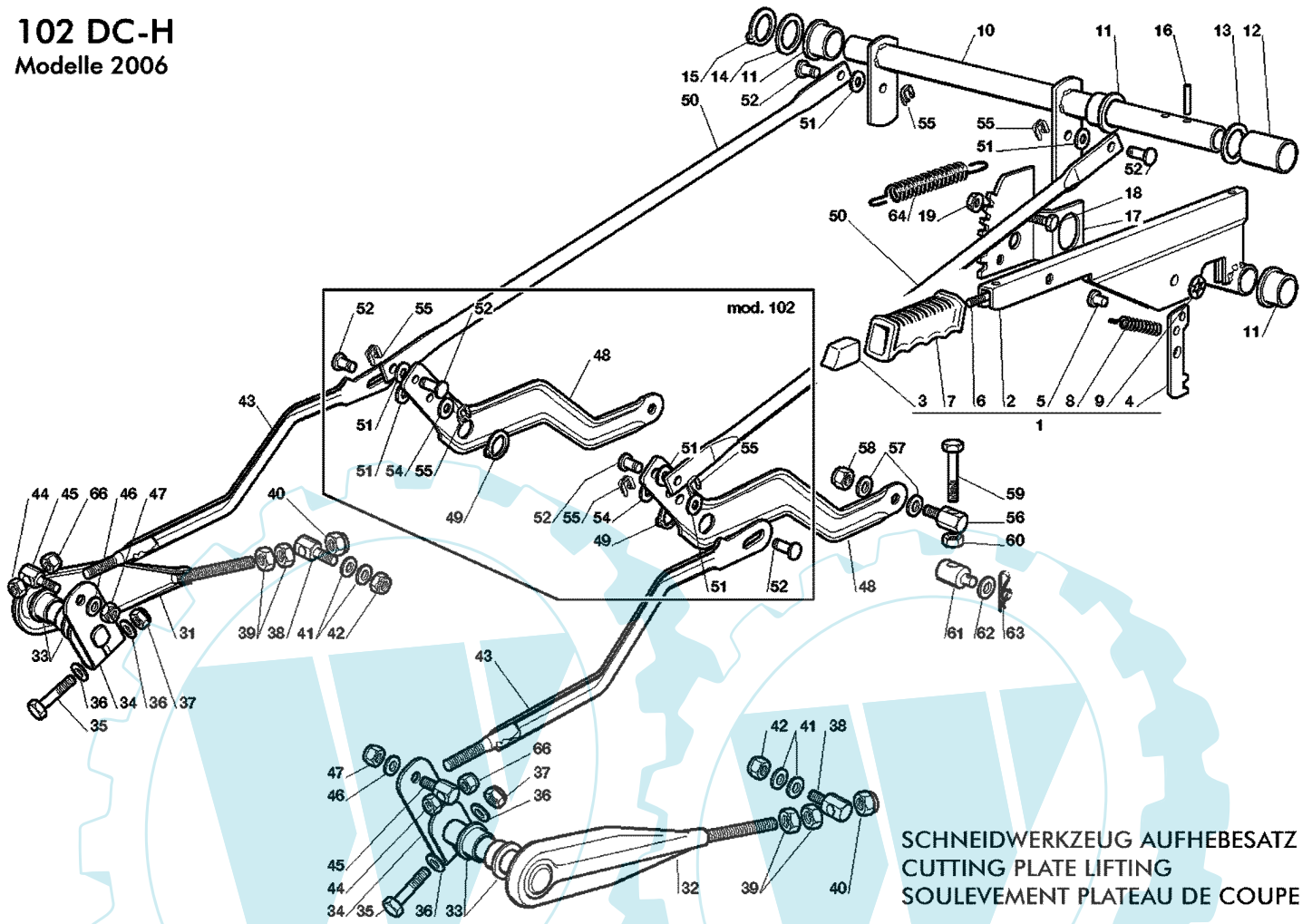
ZUM AUSTAUSCH DER MIT «*» GEKENNZEICHNETEN TEILE, WENDEN SIE SICH AN DEN KUNDENDIENST DES HERSTELLERS DES ANTRIEBS.
TO REPLACE THE PARTS MARKED «*» SEEK ASSISTANCE FROM THE TRANSMISSION MANUFACTURER'S AFTER SALES SERVICE.
POUR LE REMPLACEMENT DES PIÈCES MARQUÉES AVEC «*» S'ADRESSER AU SERVICE APRÈS VENTES DU
CONSTRUCTEUR DELATRANSMISSION.

Bild Nr. REF. N° POS. N°	BEST.-NR. PART-N° N° d. PIÈCE	BEZEICHNUNG	DESCRIPTION	Anzahl Qty. Qte.
1	CG25601569	RIEMENSCHLEIBE	PULLEY	1
2	CG12737310	SCHRAUBE	SCREW	1
3	CG12543000	SCHEIBE	WASHER	1
4	CG35062011	RIEMEN	BELT	1
5	CG82318165	HEBEL /1	LEVER	1
6	CG12692000	SCHRAUBE	SCREW	1
7	CG25038002	BÜCHSE /1	BUSH	2
8	CG12155000	MUTTER	NUT	1
9	CG25160027	DISTANZSTÜCK	SPACER	1
10	CG25601554	RIEMENSCHLEIBE	PULLEY	1
11	CG12523060	SCHEIBE	WASHER	1
12	CG12155000	MUTTER	NUT	1
13	CG25840010	SPANNSTANGE /1	TIE ROD	1
14	CG12293200	MUTTER	NUT	2
15	CG25430219	FEDER	SPRING	1
17	CG25601555	RIEMENSCHLEIBE	PULLEY	1
18	CG25510036	BOLZEN /1	PIN	1
19	CG12523060	SCHEIBE	WASHER	1
20	CG12155000	MUTTER	NUT	2
21	CG25601570	RIEMENSCHLEIBE	PULLEY	4
22	CG25160018	KURZES ABSTANDSSTÜCK	SHORT SPACER	3
23	CG25160024	LANGES ABSTANDSSTÜCK /1	LONG SPACER	1
24	CG12691100	SCHRAUBE	SCREW	3
25	CG12691400	SCHRAUBE	RIGHT SCREW	1

12/24	RASENTRAKTOREN			102-13,5 DuoCut - Art.65021 Modell 2006	
2006	LAWN TRACTORS				2/2
Rev20061130	Tracteurs de pelouse				
Bild Nr. REF.N° POS.N°	BEST.-NR. PART-N°. N° d. PIECE	BEZEICHNUNG	DESCRIPTION	Anzahl Qty. Qte.	
26	CG12523060	SCHEIBE	WASHER	4	
27	CG12155000	MUTTER	NUT	4	
28	CG25109521	DECKEL	COVER	4	
29	CG25785125	HALTER	CLAMP	1	
30	CG12791213	SCHRAUBE /1	RIGHT SCREW	4	
31	CG12154510	MUTTER	NUT	4	
32	CG25580018	RIEMENFÜHRUNG	BELT GUIDE	2	
33	CG12523060	SCHEIBE	WASHER	2	
34	CG12360425	MUTTER	NUT	2	
38	CG25785125	KLEMMWINKEL (Peerless)	CLAMP (Peerless)	1	
38x	CG25785227	KLEMMWINKEL (Dana)	CLAMP (Dana)	1	
41*	CG18400940	HINTERACHSE Tecumseh-Peerless MST 205-554	REAR AXLE Tecumseh-Peerless MST 205-554	1	
41x*	CG18400942	HINTERACHSE Dana	REAR AXLE Dana	1	
42	CG82601503	RIEMENSCHLEIBE	PULLEY	1	
43	CG12139430	KEIL	KEY	1	
44	CG12608950	SPRENGRING	SNAP RING	1	
45	CG12691800	SCHRAUBE (Peerless)	SCREW (Peerless)	4	
45x	CG12691900	SCHRAUBE (Dana)	SCREW (Dana)	4	
47	CG12154210	MUTTER	NUT	4	
48	CG25774285	HALTER	CLAMP	2	
49	CG12792611	SCHRAUBE	SCREW	2	
50	CG12293201	MUTTER	NUT	2	
51	CG12735150	SCHRAUBE	SCREW	2	
71	CG82680003	HINTERRAD TURF SAVER CARLISLE	REAR WHEEL TURF SAVER CARLISLE	2	
71x	CG82680006	HINTERRAD DELI TIRE	REAR WHEEL DELI TIRE	2	
72	CG82000592	HINTERRAD FELGE	RIM	2	
73	CG25590001	REIFEN TURF SAVER CARLISLE	SHOE TURF SAVER CARLISLE	2	
73x	CG25590003	REIFEN DELI TIRE	SHOE DELI TIRE	2	
74	CG25950000	VENTIL	VALVE	2	
75	CG12521410	SCHEIBE	WASHER	0-4	
76	CG25160028	DISTANZSTÜCK (Peerless)	SPACER (Peerless)	2	
76x	CG25160031	DISTANZSTÜCK (Dana)	SPACER (Dana)	2	
77	CG25670005	SCHEIBE /1	WASHER	2	
78	CG12001010	SPRENGRING	SNAP RING	2	
79	CG22110230	NABENDECKEL	HUB COVER	2	
80	CG25670017	SCHEIBE (Dana)	WASHER (Dana)	2	
81	CG82110253	HINTERRADDECKEL (TCP - TCB)	REAR WHEEL DECK (TCP - TCB)	2	
82	CG25430209	FEDER	SPRING	8	


13/24	RASENTRAKTOREN	BRILL	102-13,5 DuoCut - Art.65021 Modell 2006	1/2
2006	LAWN TRACTORS			
Rev20061130	Tracteurs de pelouse			

102 DC-H
Modelle 2006



SCHNEIDWERKZEUG AUFHEBESATZ
CUTTING PLATE LIFTING
SOULEVEMENT PLATEAU DE COUPE

Bild Nr. REF.N° POS.N°	BEST.-NR. PART-N° N° d. PIECE	BEZEICHNUNG	DESCRIPTION	Anzahl Qty. Qte.
1	CG82300002	AUFHEBENHEBEL /1 (2 ÷ 9)	LEVER ASS.Y (2 ÷ 9)	1
2	CG82318139	HEBEL	LEVER	1
3	CG25605000	DRUCKKNOPF /1	BUTTON	1
4	CG25470901	NASE	DOG	1
5	CG25510011	BOLZEN	PIN	1
6	CG25033002	STAB	ROD	1
7	CG25394504	GRIFF /1	KNOB	1
8	CG25430208	FEDER	SPRING	1
9	CG12604899	KRONESCHEIBE	CROWN FASTENER	1
10	CG82000479	ACHSE	AXLE	1
11	CG22034523	BÜCHSE	BUSH	3
12	CG25160025	DISTANZSTÜCK	SPACER	1
13	CG22672153	SCHEIBE	WASHER	1
14	CG12521410	SCHEIBE	WASHER	1
15	CG12609260	SEEGER	SEEGER	1
16	CG12620206	STIFT	PIN	2
17	CG25735506	SEKTOR /1	SECTOR	1
18	CG12792611	SCHRAUBE	SCREW	2
19	CG12293201	MUTTER	NUT	2
31	CG82318155	RECHTER VORDERHEBEL (mod. 102)	FRONT RIGHT LEVER (mod. 102)	1
32	CG82318157	LINKER VORDERHEBEL (mod. 102)	FRONT LEFT LEVER (mod. 102)	1
33	CG25040605	BÜCHSE	BUSH	4
34	CG25318161	HEBEL	LEVER	2

14/24	RASENTRAKTOREN			
2006	LAWN TRACTORS			2/2
Rev20061130	Tracteurs de pelouse			
			102-13,5 DuoCut - Art.65021 Modell 2006	
Bild Nr. REF.N° POS.N°	BEST.-NR. PART-N° N° d. PIECE	BEZEICHNUNG	DESCRIPTION	Anzahl Qty. Qte.
35	CG12691700	SCHRAUBE	SCREW	2
36	CG12521350	SCHEIBE	WASHER	4
37	CG12155000	MUTTER	NUT	2
38	CG25510056	BOLZEN	PIN	2
39	CG12295200	MUTTER	NUT	4
40	CG12156602	MUTTER	NUT	2
41	CG25670008	SCHEIBE /1	WASHER	4
42	CG12156602	MUTTER	NUT	2
43	CG82000477	VERBINDUNGSSTAB /2	CONNECTING ROD	2
44	CG12155000	MUTTER	NUT	2
45	CG25510055	BOLZEN	PIN	2
46	CG12521350	SCHEIBE	WASHER	2
47	CG12155000	MUTTER	NUT	2
48	CG25318153	HINTERHEBEL /1	REAR LEVER	2
49	CG12609255	SEEGER	SEEGER	2
50	CG25033029	VERBINDUNGSSTAB	CONNECTING ROD	2
51	CG25670011	SCHEIBE	WASHER	6
52	CG25510053	BOLZEN (mod. 102) /1	PIN (mod. 102)	6
54	CG12521350	SCHEIBE	WASHER	2
55	CG12436050	PLATTE (mod. 102)	PLATE (mod. 102)	6
56	CG25510056	BOLZEN	PIN	2
57	CG25670008	SCHEIBE /1	WASHER	4
58	CG12156602	MUTTER	NUT	2
59	CG12794980	SCHRAUBE	SCREW	2
60	CG12295200	MUTTER	NUT	2
61	CG25510070	BOLZEN	PIN	2
62	CG12523090	SCHEIBE	WASHER	2
63	CG24487998	SPLINT	COTTER PIN	2
64	CG25430218	FEDER	SPRING	1
66	CG12293200	MUTTER	NUT	2

15/24	RASENTRAKTOREN	BRILL	102-13,5 DuoCut - Art.65021 Modell 2006	1/2
2006	LAWN TRACTORS			
Rev20061130	Tracteurs de pelouse			

102 DuoCut
2006

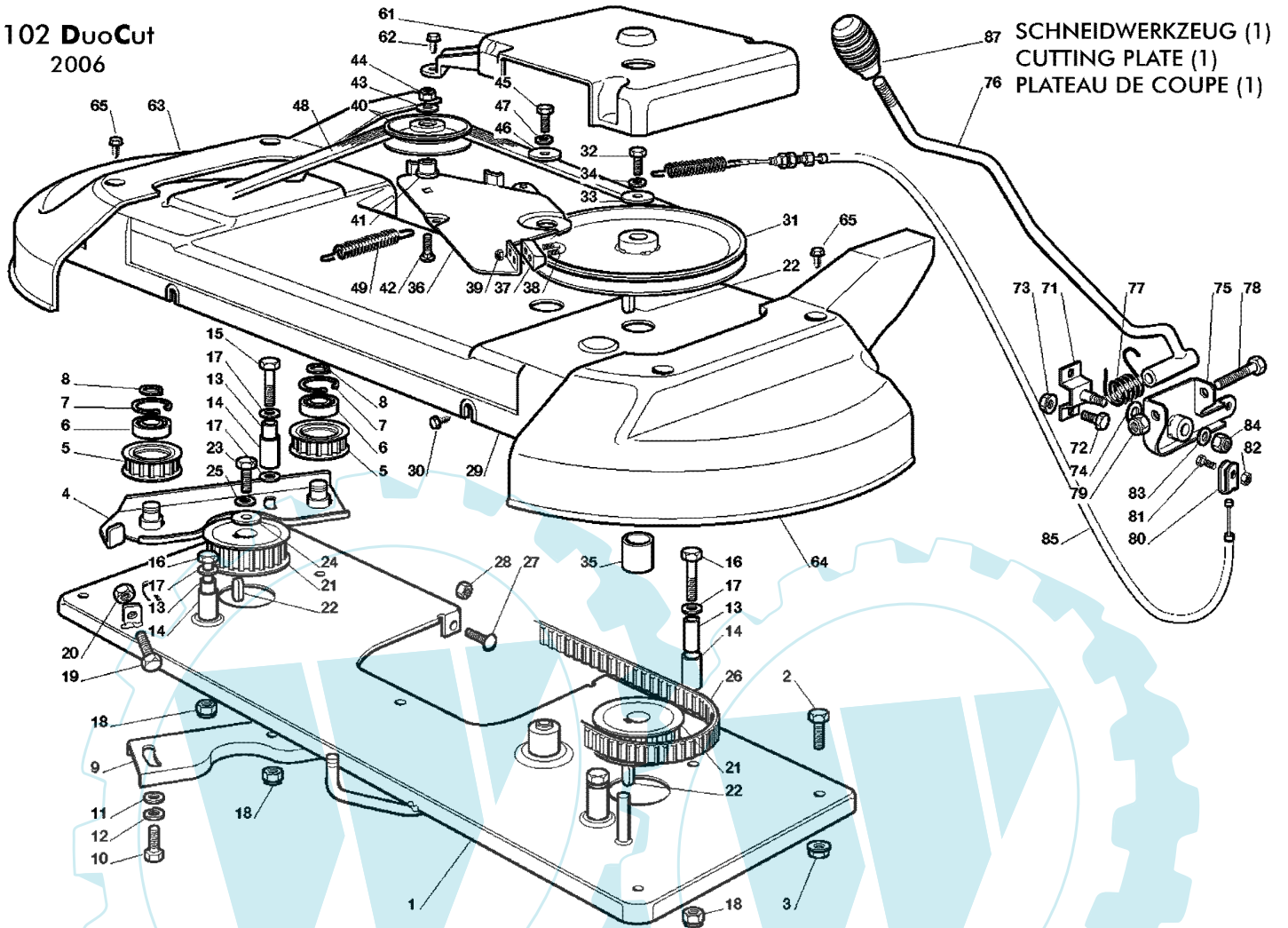

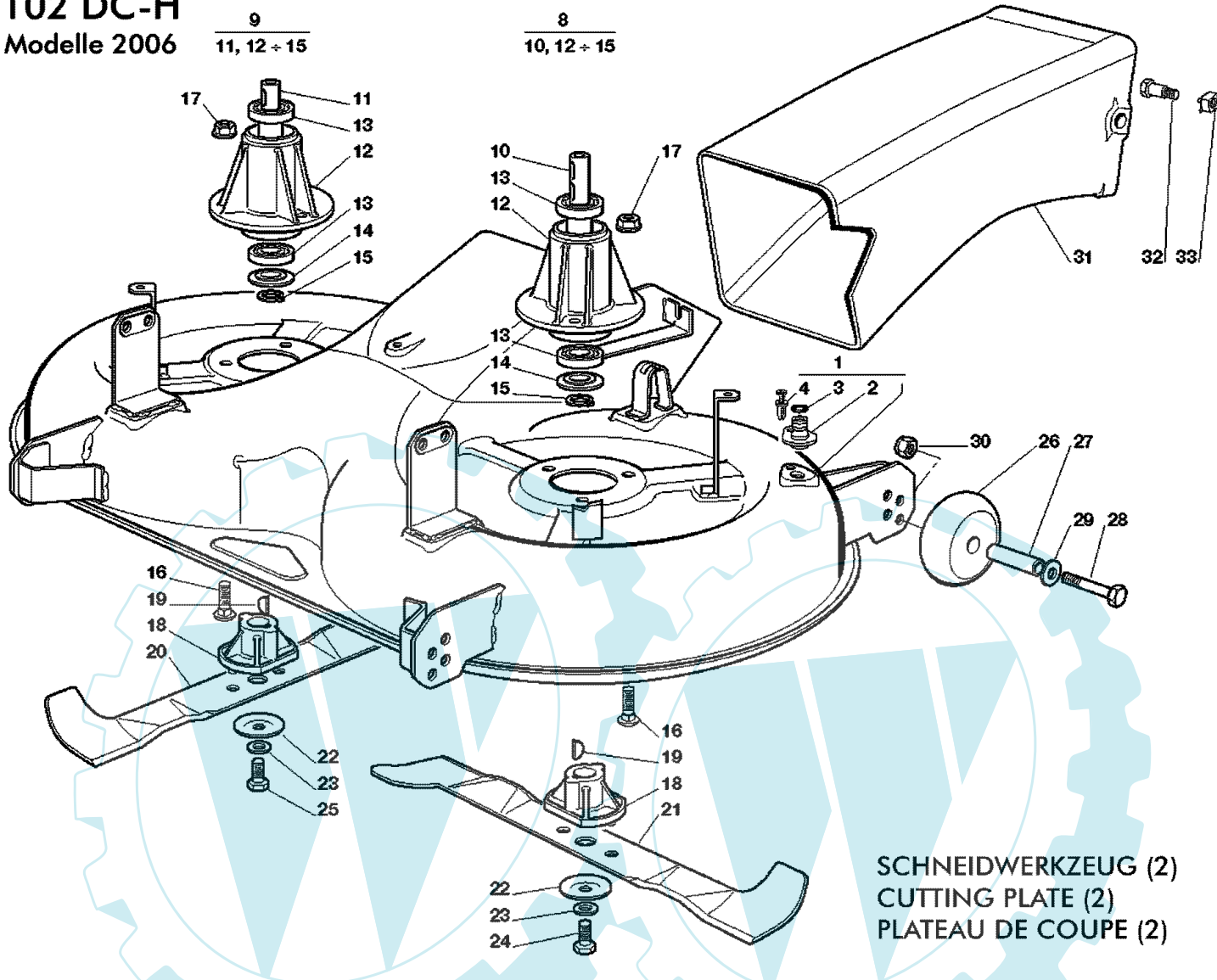


Bild Nr. REF. N° POS. N°	BEST.-NR. PART-N° N° d. PIECE	BEZEICHNUNG	DESCRIPTION	Anzahl Qty. Qte.
1	CG82547003	PLATTE (mod. 102) /2	PLATE (mod. 102)	1
2	CG12792611	SCHRAUBE	SCREW	4
3	CG12293201	MUTTER	NUT	4
4	CG82785084	HALTERSATZ /1	SUPPORT	1
5	CG25601559	RIEMENSCHLEIBE (mod. 102) /1	PULLEY (mod. 102)	2
6	CG19216033	KUEGELLAGER /1	BEARING	2
7	CG12610800	SEEGERRING	SEGER	2
8	CG12609200	SEEGERRING	SEGER	2
9	CG25650037	VERSTAERKUNG	STIFFENING	1
10	CG12793102	SCHRAUBE	SCREW	2
11	CG12521350	SCHEIBE	WASHER	2
12	CG12583500	FEDERRING	GROWER	2
13	CG25160003	DISTANZRING	SPACER	4
14	CG25038000	BUCHSE	BUSHING	4
15	CG12691700	SCHRAUBE	SCREW	1
16	CG12691200	SCHRAUBE	SCREW	3
17	CG12521350	SCHEIBE	WASHER	5
18	CG12155000	MUTTER	NUT	4
19	CG12793900	SCHRAUBE	SCREW	1
20	CG12293200	MUTTER	NUT	1
21	CG25601560	RIEMENSCHLEIBE (mod. 102)	PULLEY (mod. 102)	2
22	CG12139480	KEIL	KEY	3
23	CG12793102	SCHRAUBE	SCREW	1

16/24	RASENTRAKTOREN			
2006	LAWN TRACTORS			2/2
Rev20061130	Tracteurs de pelouse			
			102-13,5 DuoCut - Art.65021 Modell 2006	
Bild Nr. REF.N° POS.N°	BEST.-NR. PART-N° N° d. PIECE	BEZEICHNUNG	DESCRIPTION	Anzahl Qty. Qte.
24	CG25670007	SCHEIBE	WASHER	1
25	CG12583500	FEDERRING	GROWER	1
26	CG35065600	KEILRIEMEN (mod. 102)	BELT (mod. 102)	1
27	CG12815200	SCHRAUBE	SCREW	3
28	CG12292102	MUTTER	NUT	3
29	CG25060100	BLECH (mod. 102) /3	CASE (mod. 102)	1
30	CG12735110	SCHRAUBE	SCREW	6
31	CG25601550	RIEMENSCHLEIBE (mod. 102)	PULLEY (mod. 102)	1
32	CG12793102	SCHRAUBE	SCREW	1
33	CG25670007	SCHEIBE	WASHER	1
34	CG12583500	FEDERRING	GROWER	1
35	CG25160002	DISTANRING	SPACER	1
36	CG25318115	BREMSHEBEL (mod. 102) /1	BRAKE LEVER (mod. 102)	1
37	CG25207000	BREMSBELAG /1	LINING	1
38	CG25270317	U-SCHRAUBE	U-BOLT	1
39	CG12154330	MUTTER	NUT	2
40	CG25601555	RIEMENSCHLEIBE	PULLEY	1
41	CG25160007	DISTANZRING	SPACER	1
42	CG12818900	SCHRAUBE	SCREW	1
43	CG12523060	SCHEIBE	WASHER	1
44	CG12155000	MUTTER	NUT	1
45	CG12793102	SCHRAUBE	SCREW	1
46	CG12523070	SCHEIBE	WASHER	1
47	CG12583500	FEDERRING	GROWER	1
48	CG35062813	KEILRIEMEN (mod. 102)	BELT (mod. 102)	1
49	CG25430210	FEDER (mod. 102)	SPRING (mod. 102)	1
61	CG25600049	SCHUTZ (mod. 102)	GUARD (mod. 102)	1
62	CG12735403	SCHRAUBE	SCREW	3
71	CG82774227	HALTER	SUPPORT	1
72	CG12792611	SCHRAUBE	SCREW	2
73	CG12293201	MUTTER	NUT	2
74	CG22672151	SCHEIBE	WASHER	1
75	CG82774229	HALTER	CLAMP	1
76	CG82318177	HEBEL /1	LEVER	1
77	CG25430227	FEDER	SPRING	1
78	CG12692050	SCHRAUBE	SCREW	1
79	CG12155000	MUTTER	NUT	1
80	CG22061337	BUGEL BOLZEN	CONNECTING PLATE	1
81	CG12791213	SCHRAUBE /1	SCREW	1
82	CG12154510	MUTTER	NUT	1
83	CG12523060	SCHEIBE	WASHER	1
84	CG12155010	MUTTER	NUT	1
85	CG82004616	KABEL (mod. 102)	WIRE (mod. 102)	1
87	CG25394510	GRIFF	KNOB	1

17/24	RASENTRAKTOREN	BRILL	102-13,5 DuoCut - Art.65021 Modell 2006	1/2
2006	LAWN TRACTORS			
Rev20061130	Tracteurs de pelouse			

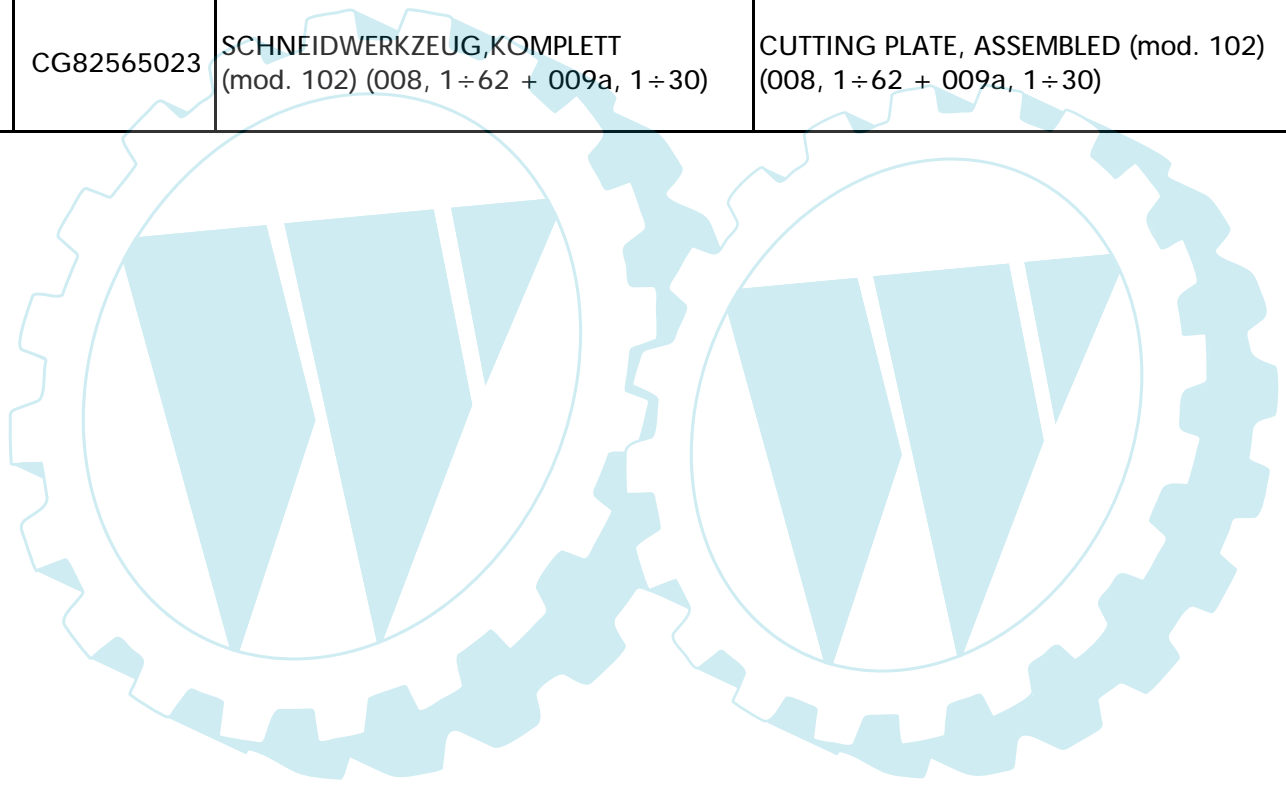
102 DC-H Modelle 2006



SCHNEIDWERKZEUG (2)
CUTTING PLATE (2)
PLATEAU DE COUPE (2)

Bild Nr. REF. N° POS. N°	BEST.-NR. PART-N° N° d. PIECE	BEZEICHNUNG	DESCRIPTION	Anzahl Qty. Qte.
1	CG82565025	SCHNEIDWERKZEUG (MIT 2 - 3 - 4) (mod. 102)	CUTTING PLATE ASSY. (WITH 2 - 3 - 4) (mod. 102)	1
2	CG25033060	WASSERANSCHLUSS	WATER HOSE CONNECTION	2
3	CG19035000	O RING	O RING	2
4	CG12500030	NIET	RIVET	2
8	CG82207200	MESSERWELLEHAUPTSATZ (10, 12÷15) /1	BLADE MAIN SHAFT SUPPORT (10, 12÷15)	1
9	CG82207201	MESSERWELLE ZWEITER-SATZ (11, 12÷15) /2	BLADE SECONDARY SHAFTSUPPORT (11, 12÷15)	1
10	CG25020800	HAUPT-MESSERWELLE /1	MAIN BLADE SHAFT	1
11	CG25020801	ZWEITE MESSERWELLE /2	SECONDARY BLADE SHAFT	1
12	CG25207200	MESSERWELLE	BLADE SHAFT SUPPORT	2
13	CG19216032	KUEGELLAGER	BEARING	4
14	CG25160501	STAUBSCHUTZSCHEIBE	DUST COVER	2
15	CG12609260	SEEGERRING	SEEGER	2
16	CG12818700	SCHRAUBE	SCREW	6
17	CG12154210	MUTTER	NUT	6
18	CG25463200	MESSERHALTER	BLADE HUB	2
19	CG12139100	KEIL	KEY	2
20	CG82004348	RECHTES MESSER (mod. 102)	RIGHT BLADE (mod. 102)	1

18/24	RASENTRAKTOREN			
2006	LAWN TRACTORS			2/2
Rev20061130	Tracteurs de pelouse			
			102-13,5 DuoCut - Art.65021	
			Modell 2006	
Bild Nr. REF.N° POS.N°	BEST.-NR. PART-N° N° d. PIECE	BEZEICHNUNG	DESCRIPTION	Anzahl Qty. Qte.
21	CG82004347	LINKES MESSER (mod. 102)	LEFT BLADE (mod. 102)	1
22	CG22160400	FEDERSCHEIBE	ELASTIC WASHER	2
23	CG12523080	SCHEIBE	WASHER	2
24	CG12735694	SCHRAUBE	SCREW	1
25	CG12735695	SCHRAUBE /1	SCREW	1
26	CG82700002	SKALPIERSCHUTZRÄDCHEN	ANTI SCALP WHEEL	4
27	CG25510072	DISTANZSTÜCK	SPACER	4
28	CG12692050	SCHRAUBE	SCREW	4
29	CG12523060	SCHEIBE	WASHER	4
30	CG12293201	MUTTER	NUT	4
31	CG25108009	HINTERER LEITBLECHSATZ	REAR CONVEYOR ASS.Y	1
32	CG25510051	SCHRAUBE	SCREW	2
33	CG12360425	MUTTER	NUT	2
BG:	CG82565023	SCHNEIDWERKZEUG,KOMPLETT (mod. 102) (008, 1÷62 + 009a, 1÷30)	CUTTING PLATE, ASSEMBLED (mod. 102) (008, 1÷62 + 009a, 1÷30)	1



19/24	RASENTRAKTOREN	BRILL	102-13,5 DuoCut - Art.65021 Modell 2006	1/2
2006	LAWN TRACTORS			
Rev20061130	Tracteurs de pelouse			

102 DC-H
Modelle 2006

**AUFFANGSACK
GRASSCATCHER
BAC**

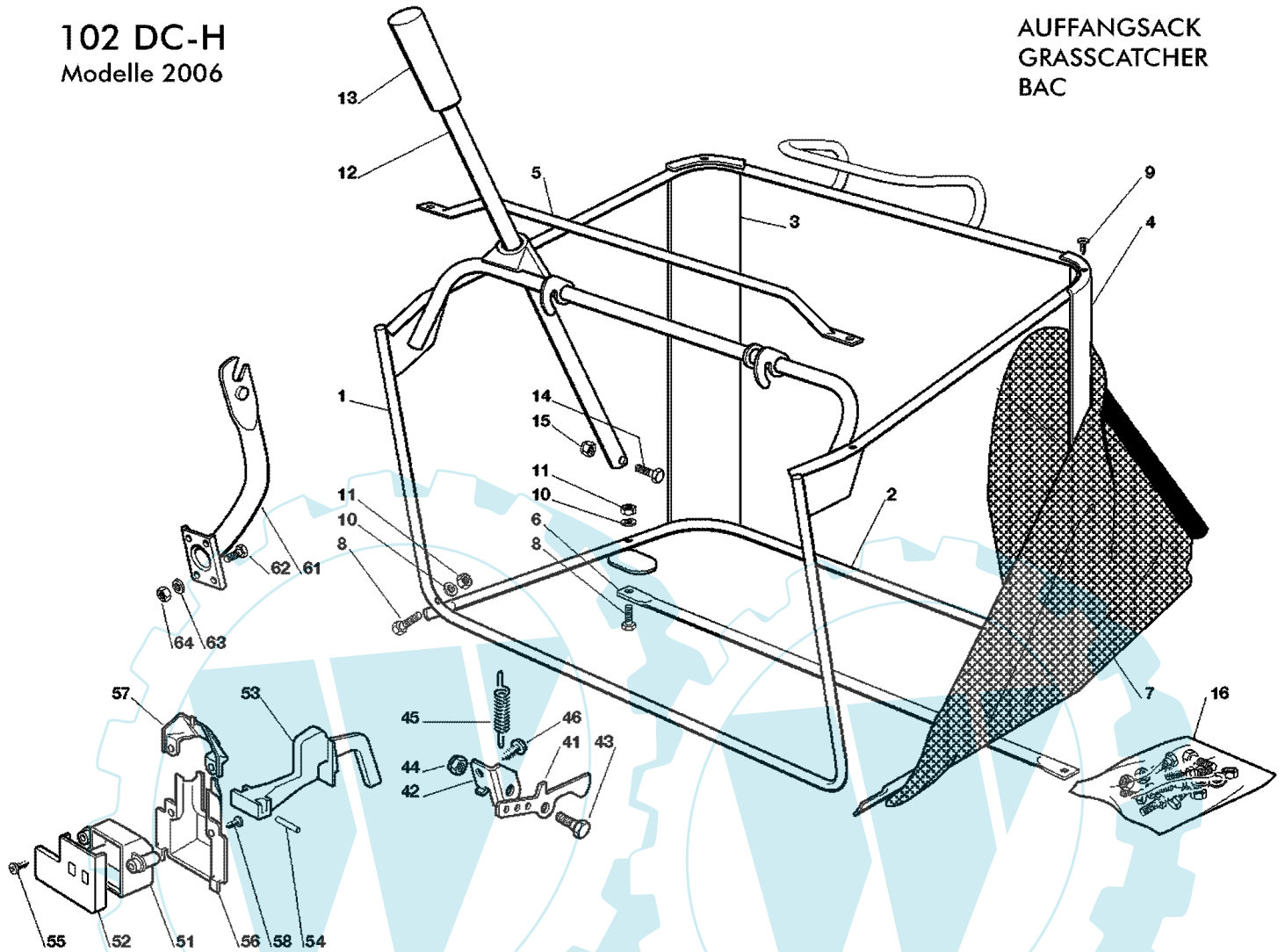
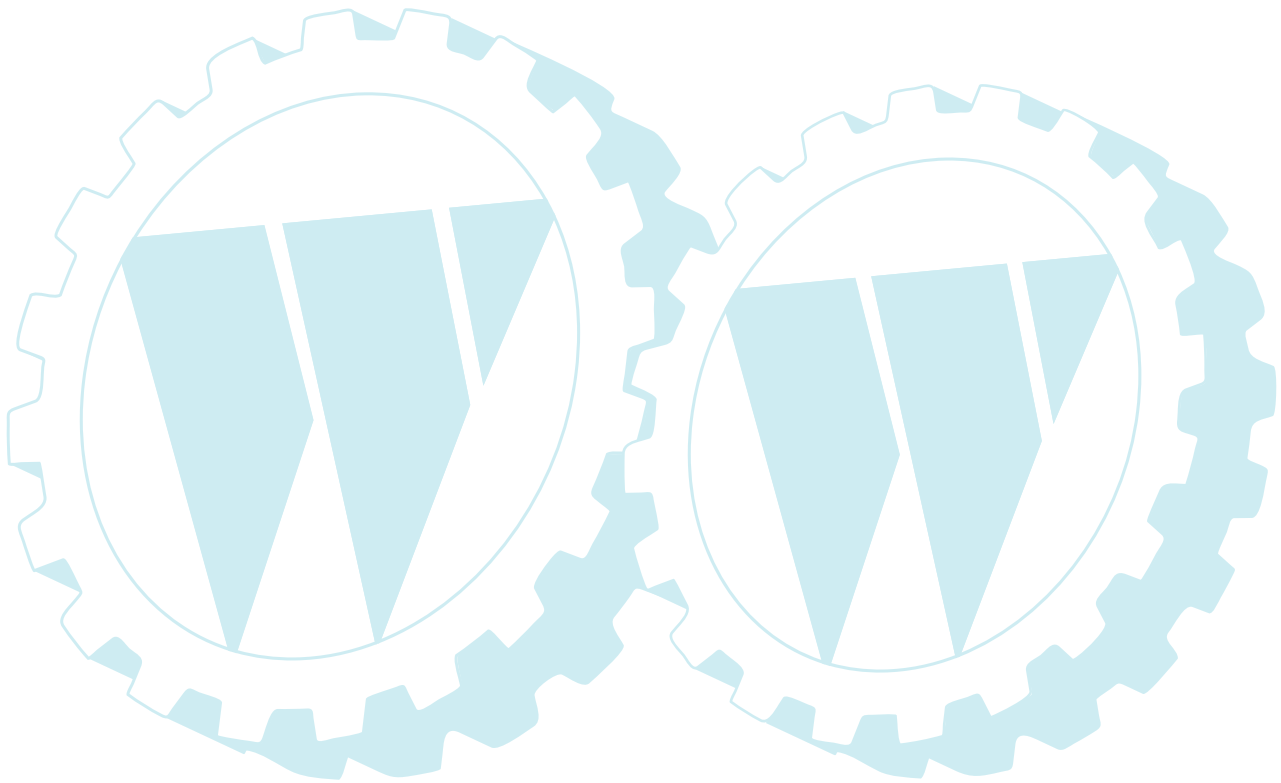


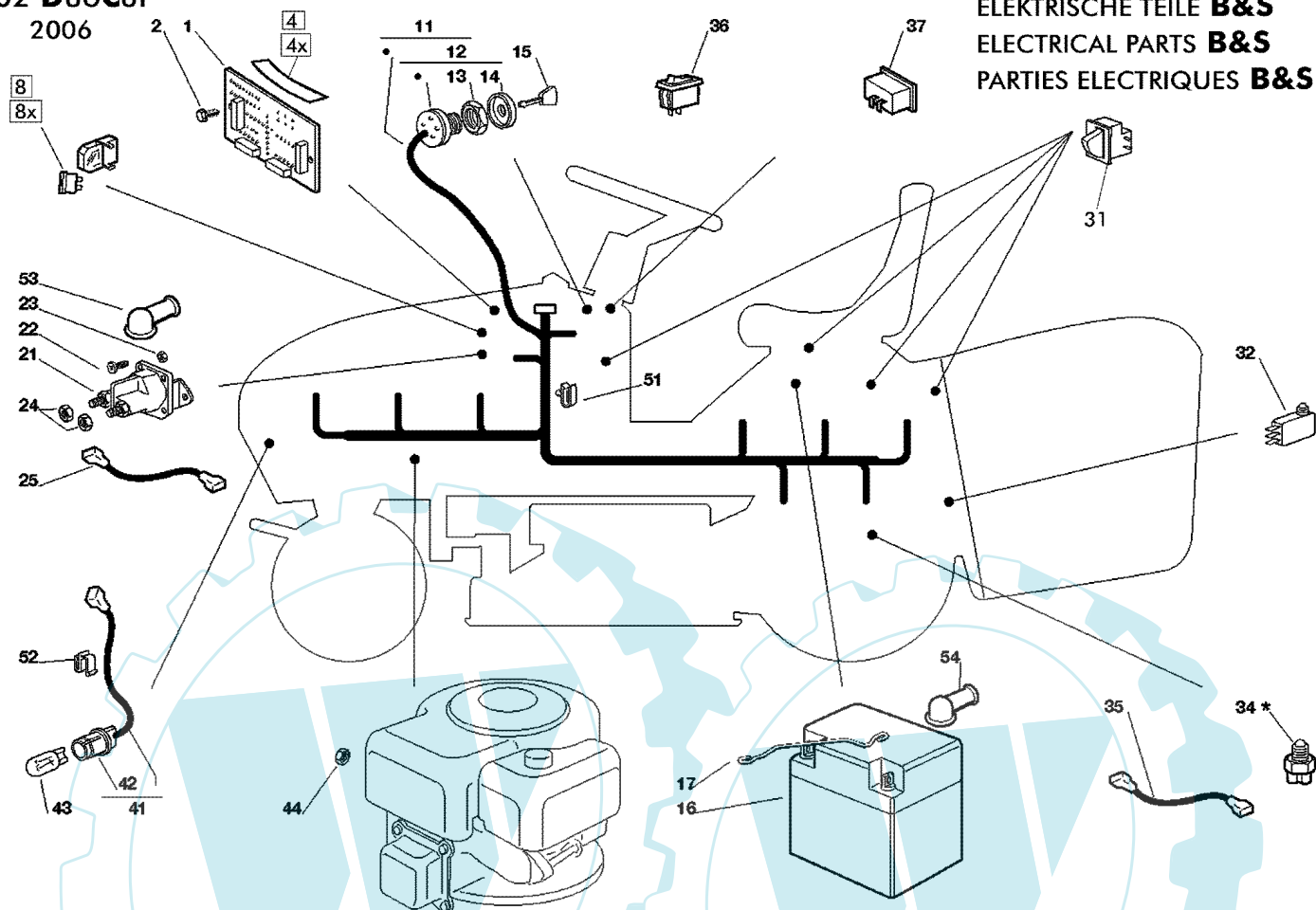
Bild Nr. REF.N° POS.N°	BEST.-NR. PART-N° N° d. PIECE	BEZEICHNUNG	DESCRIPTION	Anzahl Qty. Qte.
1	CG82800051	OBERER RAHMEN	UPPER FRAME	1
2	CG82800002	UNTERER RAHMEN /2	LOWER FRAME	1
3	CG25032001	RECHTER HALTER /1	RIGHT ANGULAR SUPPORT	1
4	CG25032002	LINKER HALTER /1	LEFT ANGULAR SUPPORT	1
5	CG82394001	VORDERGRIF /2	FRONT HANDLE	1
6	CG82650038	OBERE VERSTAERKUNG	LOWER STIFFENING	1
7	CG82106000	SACK /2	GRASSCATCHER	1
8	CG12792099	SCHRAUBE	SCREW	4
9	CG12729601	SCHRAUBE /1	SCREW	4
10	CG12582101	FEDERRING	GROWER	4
11	CG12292100	MUTTER	NUT	4
12	CG25869029	STANGE /1	ROD	1
13	CG25394508	GRIF	HANDLE	1
14	CG12792099	SCHRAUBE	SCREW	1
15	CG12154510	MUTTER	NUT	1
16	CG82180027	SCHRAUBENAUSRÜSTUNG (8÷15) /1	SCREWSOUTFIT (8÷15)	1
41	CG25774315	HALTER	BRACKET	1
42	CG25755031	WINKEL	BRACKET	1
43	CG25510080	BOLZEN	PIN	1
44	CG12292102	MUTTER	NUT	1
45	CG25430210	FEDER	SPRING	1
46	CG12735122	SCHRAUBE	SCREW	1

20/24	RASENTRAKTOREN			
2006	LAWN TRACTORS			2/2
Rev20061130	Tracteurs de pelouse			
			102-13,5 DuoCut - Art.65021	
			Modell 2006	
Bild Nr. REF.N° POS.N°	BEST.-NR. PART-N° N° d. PIECE	BEZEICHNUNG	DESCRIPTION	Anzahl Qty. Qte.
51	CG25600041	SCHUTZ	MICRO PROTECTION	1
52	CG25600042	SCHUTZDECKEL	PROTECTION COVER	1
53	CG25318124	HEBEL	LEVER	1
54	CG12400030	STIFT	PIN	1
55	CG12728510	SCHRAUBE	SCREW	1
56	CG25600047	SCHUTZ	MICRO PROTECTION	1
57	CG25600048	SCHUTZDECKEL	PROTECTION COVER	1
58	CG12728450	SCHRAUBE	SCREW	2
61	CG82774225	HALTER /1	SUPPORT	2
62	CG12793102	SCHRAUBE	SCREW	6
63	CG12523060	SCHEIBE	WASHER	6
64	CG12293201	MUTTER	NUT	6




21/24	RASENTRAKTOREN	BRILL	102-13,5 DuoCut - Art.65021 Modell 2006	1/2
2006	LAWN TRACTORS			
Rev20061130	Tracteurs de pelouse			

102 DuoCut
2006



ZUM AUSTAUSCH DER MIT «*» GEKENNZEICHNETEN TEILE, WENDEN SIE SICH AN DEN KUNDENDIENST DES HERSTELLERS DES ANTRIEBS.
 TO REPLACE THE PARTS MARKED «*» SEEK ASSISTANCE FROM THE TRANSMISSION MANUFACTURER'S AFTER SALES SERVICE.
 POUR LE REMPLACEMENT DES PIÈCES MARQUÉES AVEC «*» S'ADRESSER AU SERVICE APRÈS VENTES DU CONSTRUCTEUR DE LA TRANSMISSION.

Bild Nr. REF.N° POS.N°	BEST.-NR. PART-N° N° d. PIECE	BEZEICHNUNG	DESCRIPTION	Anzahl Qty. Qte.
1	CG25722412	ELEKTRONISCHE KARTE /1	ELECTRONIC CARD	1
2	CG12735105	SCHRAUBE	SCREW	3
4	CG25420004	KONTROLLTAFEL (B&S 12-17,5HP)	CHECK CONTROL (B&S 12-17,5HP)	1
8	CG33340040	SICHERUNG 10 A	FUSE 10 A	1
8x	CG33340036	SICHERUNG 25 A	FUSE 25 A	1
11	CG82040137	KABELSATZ	CABLES ASS.Y	1
12	CG18450065	SCHALTER /1	STARTING SWITCH	1
13	CG18400861	NUTMUTTER	RINGNUT	1
14	CG18565351	NUTMUTTER-SCHUTZ	RINGNUT PROTECTION	1
15	CG18210016	SCHLÜSSEL FÜR START /1	STARTING KEY	1
16	CG18120002	BATTERIE /1	BATTERY	1
17	CG25430230	FEDER	SPRING	1
21	CG18736110	ANLASSRELAIS B&S 12-22HP	STARTER RELAY B&S 12-22HP	1
22	CG12791011	SCHRAUBE B&S 12-22HP	SCREW B&S 12-22HP	2
23	CG12292102	MUTTER B&S 12-22HP	NUT B&S 12-22HP	2
24	CG12360352	MUTTER B&S 12-22HP	NUT B&S 12-22HP	2
25	CG25065017	KABEL B&S 12-22HP	CABLE B&S 12-22HP	1
31	CG19410606	MIKROSCHALTER	MICRO	4
32	CG19410605	VOLLKORB-VORRICHTUNG /1	FULL GRASSCAT. MICROSW.	1
34*	-	LEERLAUF MIKROSCH.(mech.)	NEUTRAL SWITCH (mech.)	1
35	CG25065026	KABEL (mech.)	CABLE (mech.)	1
36	CG18450060	LICHTSCHALTER /1	FARILAMP SWITCH	1

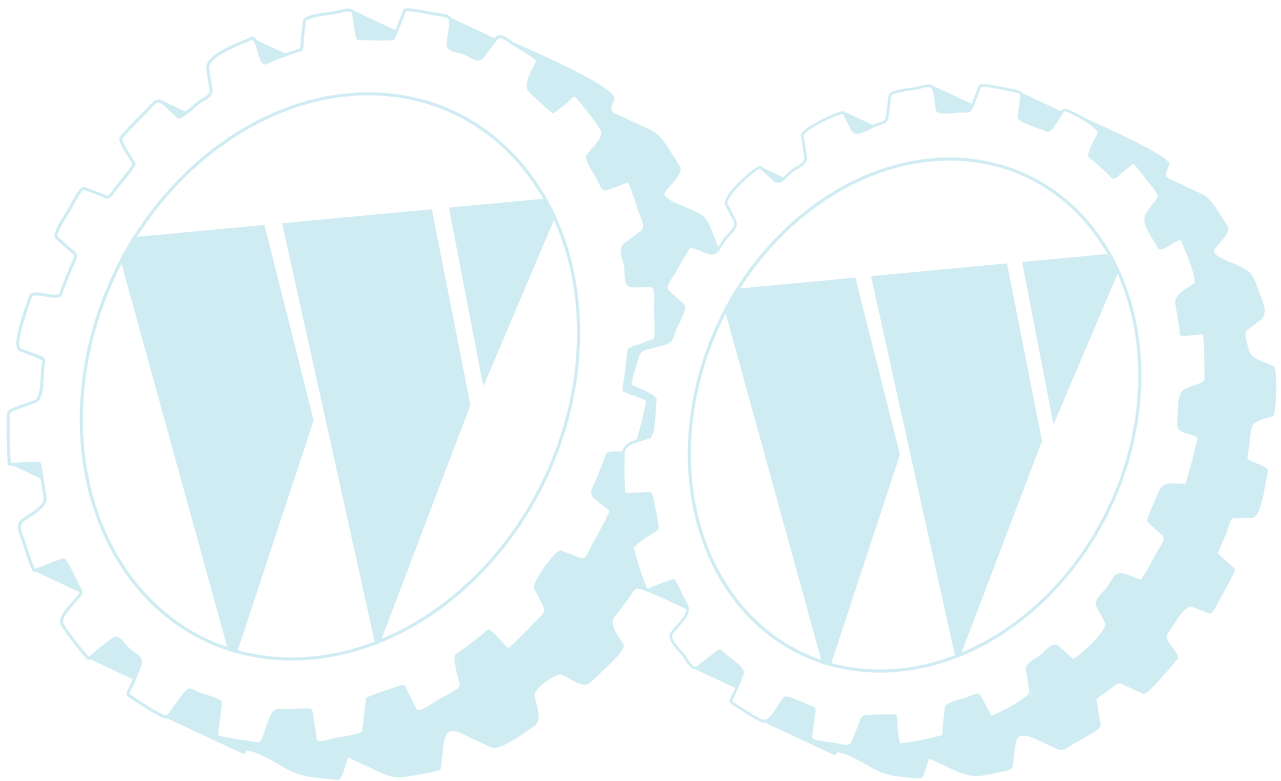
22/24	RASENTRAKTOREN			
2006	LAWN TRACTORS			2/2
Rev20061130	Tracteurs de pelouse			
			102-13,5 DuoCut - Art.65021	
			Modell 2006	
Bild Nr. REF.N° POS.N°	BEST.-NR. PART-N° N° d. PIECE	BEZEICHNUNG	DESCRIPTION	Anzahl Qty. Qte.
37	CG18230000	BETRIEBSSTUNDEZÄHLER	HOUR COUNTER	1
41	CG82040070	KABEL	CABLE	1
42	CG33500030	SCHEINWERFERLAMPE	LAMP HOLDER	2
43	CG18459100	LAMPENFASSUNG	FARILAMP FOR LIGHTS	2
44	CG12361005	MUTTER	NUT	1
51	CG33320506	KABELBEFESTIGUNG	FAIRLED	5
52	CG33320504	KABELBEFESTIGUNG	FAIRLED	1
53	CG18564861	STECKER B&S 12-22HP	PROTECTION B&S 12-22HP	1
54	CG18564864	STECKER	PROTECTION	1

ZUM AUSTAUSCH DER MIT «*» GEKENNZEICHNETEN TEILE, WENDEN SIE SICH AN DEN KUNDENDIENST DES HERSTELLERS DES ANTRIEBS.

TO REPLACE THE PARTS MARKED «*» SEEK ASSISTANCE FROM THE TRANSMISSION MANUFACTURER'S AFTER SALES SERVICE.

POUR LE REMPLACEMENT DES PIÈCES MARQUÉES AVEC «*» S'ADRESSER AU SERVICE APRÈS VENTES DU

CONSTRUCTEUR DELATRANSMISSION.



23/24	RASENTRAKTOREN	BRILL	102-13,5 DuoCut - Art.65021 Modell 2006	1/2
2006	LAWN TRACTORS			
Rev20061130	Tracteurs de pelouse			

102 DC-H
Modelle 2006

ZUBEHOER NACH ANFRAGE
OPTIONALS ON REQUEST
ACCESSOIRES SUR DEMANDE

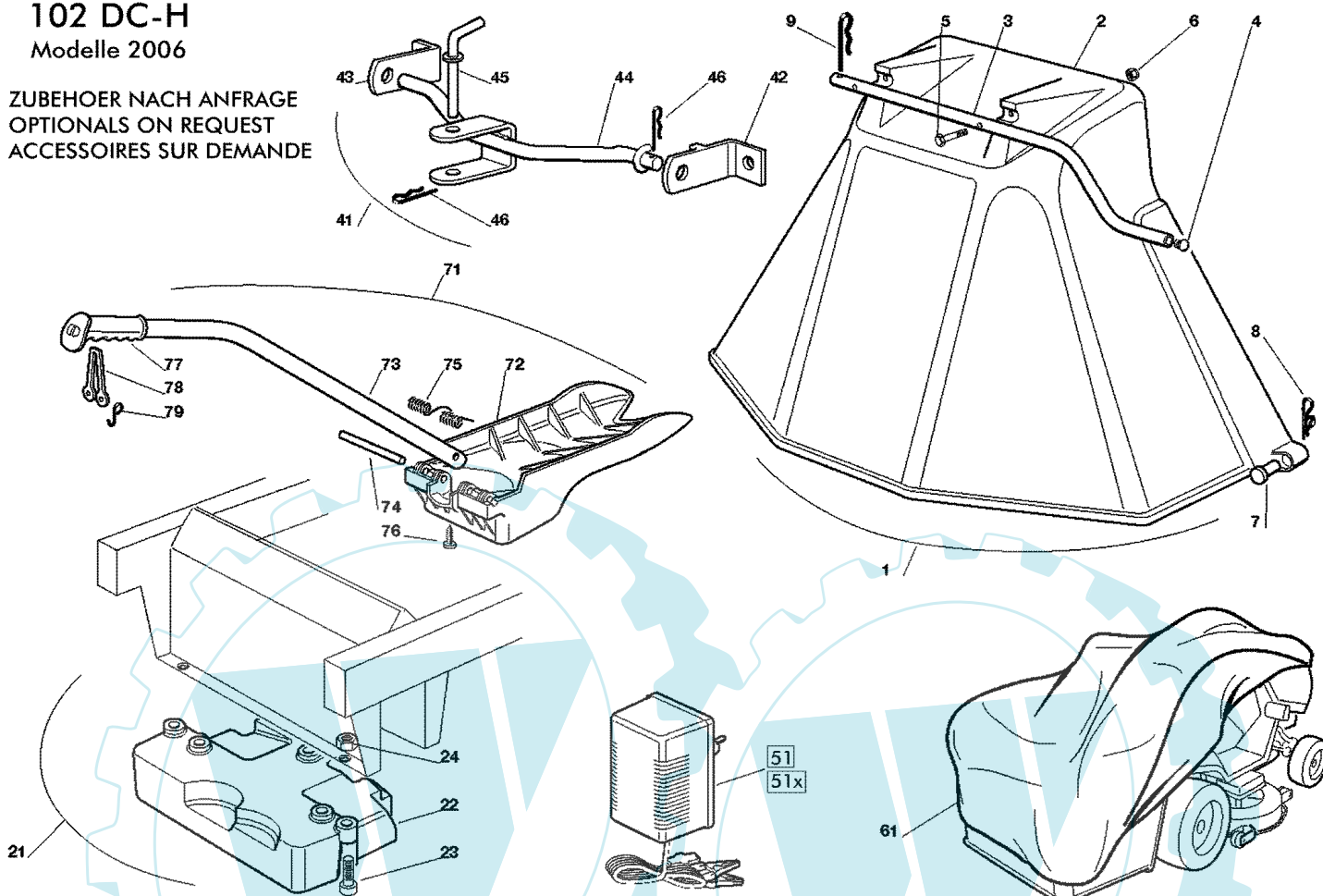


Bild Nr. REF.N° POS.N°	BEST.-NR. PART-N° N° d. PIECE	BEZEICHNUNG	DESCRIPTION	Anzahl Qty. Qte.
1	CG99900015	VORRICHTUNG FÜR AUSWURFSCHUTZ /1	EJECTION-GUARD ASSY.	1
2	CG82400003	AUSWURFSCHUTZ /1	EJECTION GUARD	1
3	CG25869043	HALTER	SUPPORT	1
4	CG18566110	PFROPFEN	CAP	2
5	CG12689515	SCHRAUBE	SCREW	2
6	CG12154510	MUTTER	NUT	2
7	CG25510022	BOLZEN	PIN	2
8	CG24487998	SPLINT	COTTER PIN	2
9	CG24487999	SPLINT	COTTER PIN	1
21	CG99900030	FRONTGEWICHT-KIT	FRONT WEIGHT KIT	1
22	CG25519997	GEWICHT /1	WEIGHT	1
23	CG12760520	SCHRAUBE	SCREW	3
24	CG12155000	MUTTER	NUT	3
41	CG99900005	ANHÄNGEVORRICHTUNG KIT	HITCH KIT	1
42	CG82735502	BUEGELHALTER FÜR RECHTEN ZUG	BRACKET RIGHT HITCH SUPPORT	1
43	CG25774213	BUEGELHALTER FÜR LINKEN ZUG	BRACKET LEFT HITCH SUPPORT	1
44	CG82033105	STANGE	ROD	1
45	CG25510021	BOLZEN /1	PIN	1
46	CG24487999	SPLINT	COTTER PIN	2
51	CG82180050	BATTERIELADEGERÄT	BATTERYCHARGER	1
51x	CG82180052	BATTERIELADEGERÄT (U.K.)	BATTERYCHARGER (U.K.)	1
61	CG18737950	PLANE	CLOTH	1
71	CG99900045	MULCHINGVORRICHTUNG-SET (mod. 102)	MULCHING KIT (mod. 102)	1
72	CG25140091	ABWEISER (mod. 102)	DEFLECTOR (mod. 102)	1

24/24	RASENTRAKTOREN	BRILL	102-13,5 DuoCut - Art.65021 Modell 2006	
2006	LAWN TRACTORS			2/2
Rev20061130	Tracteurs de pelouse			
Bild Nr. REF.N° POS.N°	BEST.-NR. PART-N°. N° d. PIECE	BEZEICHNUNG	DESCRIPTION	Anzahl Qty. Qte.
73	CG25394005	STIEL	HANDLE	1
74	CG25510074	BOLZEN	PIN	1
75	CG25430240	FEDER	SPRING	1
76	CG12728680	SCHRAUBE	SCREW	1
77	CG25280000	GRIFF /1	HANDGRIP	1
78	CG25840011	ELASTISCHE ZUGSTÄBE /1	ELASTIC TIE-ROD	1
79	CG25253004	HAKEN	HOOK	2

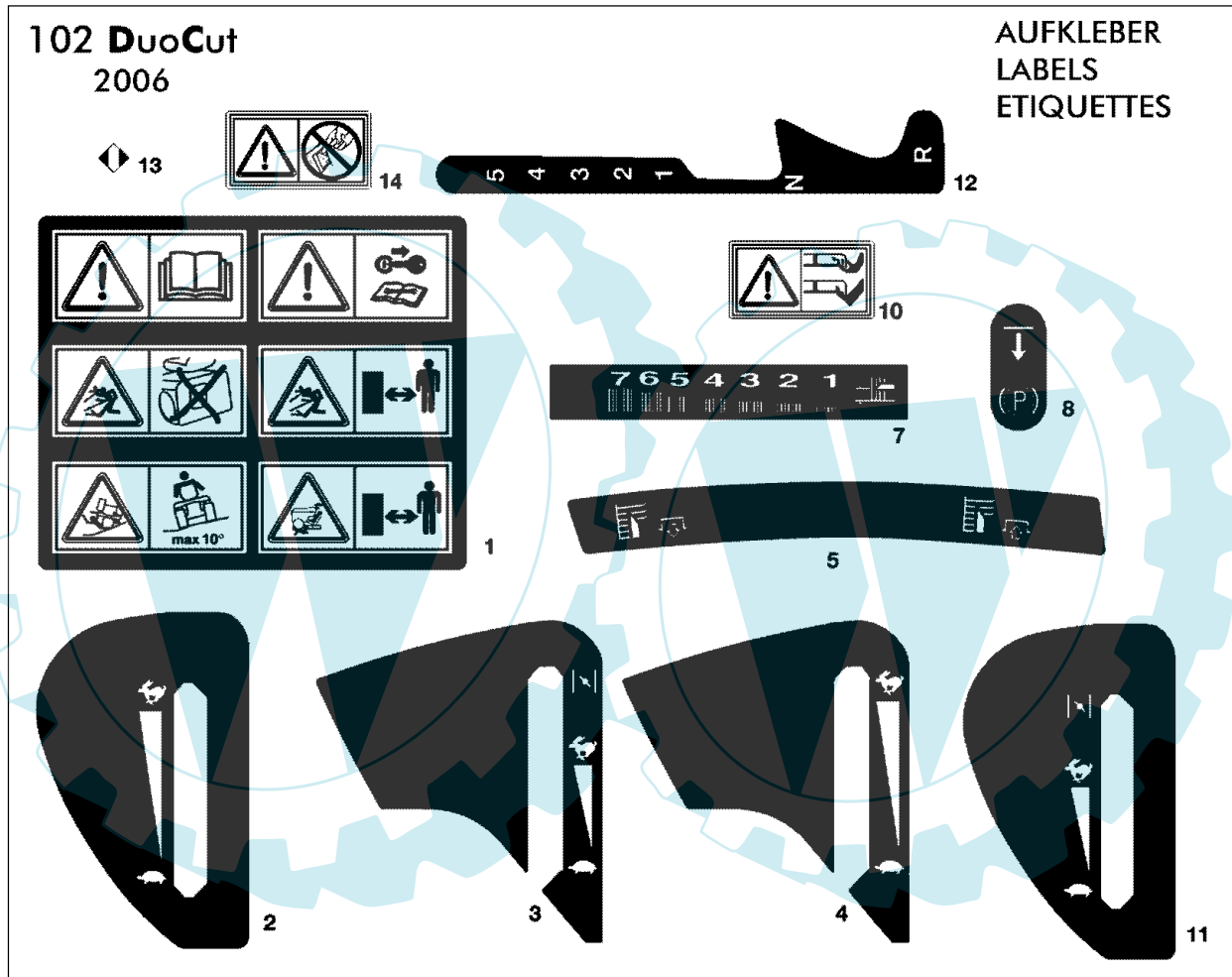


Bild Nr. REF.N° POS.N°	BEST.-NR. PART-N°. N° d. PIECE	BEZEICHNUNG	DESCRIPTION	Anzahl Qty. Qte.
1	CG14357190	AUFKLEBER	LABEL	1
2	CG14356756	AUFKLEBER /2	LABEL	1
3	CG14356177	AUFKLEBER /2	LABEL	1
4	CG14356184	AUFKLEBER /3	LABEL	1
5	CG14357906	AUFKLEBER	LABEL	1
7	CG14357905	AUFKLEBER	LABEL	1
8	CG14357526	AUFKLEBER	LABEL	1
10	CG14356699	AUFKLEBER	LABEL	2
11	CG14356754	AUFKLEBER /1	LABEL	1
12	CG14357907	AUFKLEBER (mech.)	LABEL (mech.)	1
13	CG14357913	AUFKLEBER	LABEL	1
14	CG14360118	AUFKLEBER	LABEL	1